

Архангельск (8182)63-90-72
Астана (7172)727-132
Астрахань (8512)99-46-04
Барнаул (3852)73-04-60
Белгород (4722)40-23-64
Брянск (4832)59-03-52
Владивосток (423)249-28-31
Волгоград (844)278-03-48
Вологда (8172)26-41-59
Воронеж (473)204-51-73
Екатеринбург (343)384-55-89
Иваново (4932)77-34-06

Ижевск (3412)26-03-58
Иркутск (395)279-98-46
Казань (843)206-01-48
Калининград (4012)72-03-81
Калуга (4842)92-23-67
Кемерово (3842)65-04-62
Киров (8332)68-02-04
Краснодар (861)203-40-90
Красноярск (391)204-63-61
Курск (4712)77-13-04
Липецк (4742)52-20-81
Киргизия (996)312-96-26-47

Магнитогорск (3519)55-03-13
Москва (495)268-04-70
Мурманск (8152)59-64-93
Набережные Челны (8552)20-53-41
Нижний Новгород (831)429-08-12
Новокузнецк (3843)20-46-81
Новосибирск (383)227-86-73
Омск (3812)21-46-40
Орел (4862)44-53-42
Оренбург (3532)37-68-04
Пенза (8412)22-31-16
Казахстан (772)734-952-31

Пермь (342)205-81-47
Ростов-на-Дону (863)308-18-15
Рязань (4912)46-61-64
Самара (846)206-03-16
Санкт-Петербург (812)309-46-40
Саратов (845)249-38-78
Севастополь (8692)22-31-93
Симферополь (3652)67-13-56
Смоленск (4812)29-41-54
Сочи (862)225-72-31
Ставрополь (8652)20-65-13
Таджикистан (992)427-82-92-69

Сургут (3462)77-98-35
Тверь (4822)63-31-35
Томск (3822)98-41-53
Тула (4872)74-02-29
Тюмень (3452)66-21-18
Ульяновск (8422)24-23-59
Уфа (347)229-48-12
Хабаровск (4212)92-98-04
Челябинск (351)202-03-61
Череповец (8202)49-02-64
Ярославль (4852)69-52-93

<https://fip.nt-rt.ru> || fpk@nt-rt.ru

КАТАЛОГ

FS - FC



FORMATURA
INIEZIONE
POLIMERI

Ротаметры Variable area Flowmeters

Принцип работы ротаметров заключается в вертикальном перемещении поплавка вдоль корпуса ротаметра.

Поплавок удерживается благодаря восходящему потоку.

Положение поплавка указывает расход жидкости/газа.

Корпус ротаметра снабжен измерительной шкалой, откалиброванной в соответствии с диапазоном измерений 10:1. Показания снимаются по верхней границе поплавка.

Ротаметры – это эффективное и экономичное решение для измерения потока жидких и газообразных сред, шкалы калибруются в единицах измерений л/ч или м³/ч.

По требованию возможна поставка ротаметров с другими видами измерительных шкал, например л/мин, мз/ч или %, кроме того, возможна калибровка ротаметров для транспортировки специальных сред.

These flowmeters operate according to the variable area principle, where a float is suspended in upward flowing media in a tapered plastic tube.

The vertical position of the float within the metering tube depends on the flowrate of the media.

The metering tube is graduated in suitable flow units (normally with 10:1 flow range) and the reading is taken in correspondence with the top edge of the float.

Versions for liquids and gases are available, providing accurate and cost effective measurement with scales in l/h and Nm³/h. Other engineering units like LPM, m³/h or % together with double scales and special scales suited to the medium are available on request.



Основные Main характеристики Features

- > Широкий выбор измерительных шкал
- > Различные виды подсоединений
- > 8 диаметров
- > 5 длин корпуса
- > 3 вида материала корпуса
- > Поплавок из нержавеющей стали или ПП
- > Наличие особых и двойных шкал
- > Высокий уровень точности и простота использования
- > Минимальное обслуживание
- > Wide choice of measuring scales
- > Wide choice of end connections
- > Eight different diameters
- > Five different tube lengths
- > Three different plastic tube materials
- > SS and PP float materials
- > Special and double scales available
- > Good level of accuracy with simple operation
- > Very limited maintenance.



Компактная установка
концевых датчиков
Very close alarm
installation option



Двойная шкала
(по запросу)
Double scale option



Подсоединения выполнены
из ПВХ, ХПВХ, ПП,
нержавеющей или
углеродистой стали
End connectors: PVC-U,
PVC-C, PP, SS,
Malleable Cast Iron



Двойная
направляющая
Double guide

FS-FC

Концевые датчики
MIN и MAX
Micro Switches
for MIN and MAX alarm



Материал корпуса: Трогамид (PA), ПВХ,
Полисульфон (PSU)
Tube materials: Trogamid (PA),
transparent PVC-U, Polysulfon (PSU)



Поплавок может быть выполнен
из нержавеющей стали или
ПП очень высокой степени
обработки
Floats in SS and PP machined
for very high accuracy



Многогранность Versatility

Корпус ротаметра производится из следующих материалов: Трогамид (PA) – для инертных сред, ПВХ и Полисульфон (PSU) – для агрессивных сред. Монтаж ротаметров осуществляется с помощью простых разборных соединений, выполненных из ПВХ, в зависимости от условий работы возможны другие материалы подсоединительных деталей. Поплавок изготовлен из нержавеющей стали AISI316 или ПП, в зависимости от рабочей среды и диапазона измерений.

Metering tubes are available in Trogamid (PA), suitable for inert media, PVC and Polysulfone (PSU) suitable for many corrosive media. Male threads moulded onto the end of the metering tube are used for easy mounting of unions. Standard unions are in PVC-U but others are available according to the different working conditions.

The floats are available is Stainless Steel AISI 316 and PP depending on flow medium and measuring range.



Все ротаметры укомплектованы съёмными визуальными индикаторами min-max. Кроме того, ротаметры могут быть снабжены концевыми датчиками. При подключении концевых выключателей в поплавке должен быть установлен магнит.

All the flowmeters are equipped with min-max visual flow indicators fully adjustable. In addition, the flowmeters can be fitted with min-max flow switches.

When fitting the electrical accessories, a float with magnet must be installed in the flowmeter.

Монтаж

Когда ротаметр используется в системе, снабженной регулирующей арматурой должны соблюдаться следующие условия:

- > для жидких сред – отсечная и регулирующая арматура может быть установлена, как выше, так и ниже ротаметра
- > для газообразных сред – регулирующая арматура должна быть установлена ниже ротаметра
- > все виды регулирующей арматуры должны открываться плавно, т.к. поплавок ротаметра очень чувствителен к резким перепадам скорости потока.



Installation details

When the flowmeter is used in a system provided with control valves, the following criteria must be observed:

- > With liquid media, isolating or control valves may be mounted both upstream or downstream the flowmeter
- > With gaseous media, control valves are recommended to be mounted downstream the flowmeter
- > All control valves must be open slowly and gradually due to the high sensitivity fo the float to flow variations.

Технические характеристики

Technical data

Размеры	<ul style="list-style-type: none"> > FS – стандартная серия d25 (3/4") – d32 (1") – d40 (1 1/4") d50 (1") – d63 (2") – d75 (2 1/2") > FC – компактная серия d16 (3/8") – d20 (1/2") – d25 (3/4") d32 (1")
Материалы	<ul style="list-style-type: none"> > Корпус Трогамид – Прозрачный ПВХ – Полисульфон (PSU) > Поплавок Нержавеющая сталь – ПП – Нержавеющая сталь с магнитом – ПП с магнитом > Материал подсоединений ПВХ– ХПВХ – ПП– Нержавеющая сталь – Углеродистая сталь Материал уплотнений EPDM – FPM
Стандарты:	<ul style="list-style-type: none"> > ПВХ Клеевые соединения в соответствии с ISO727, EN1452, DIN8063 Резьбовые соединения в соответствии с UNI ISO228/1, DIN2999, DS21 Другие материалы (по запросу) > ХПВХ Клеевые соединения в соответ- ствии с ISO 727, EN ISO 15493 > ПП–гомополимер Раструбная сварка в соответствии с DIN16962 > Нержавеющая сталь Резьбовое соединение в соответ- ствии с UNI ISO 228/1, DIN2999, BS21 > Углеродистая сталь Резьбовое соединение в соответ- ствии с UNI ISO 228/1, DIN2999, BS21
Типы жидкостей	Любой тип чистых нейтральных или агрессивных жидкостей, а также газообразных сред, при условии химической стойкости деталей ротаметра к транспортируемой среде.
Стандартные среды	<ul style="list-style-type: none"> > Вода > Соляная кислота (HCL 30-33%) > Едкий натр (NaOH 30%) > Едкий натр (NaOH 50%) > Воздух

Range	<ul style="list-style-type: none"> > FS – Standard version d25 (3/4") – d32 (1") – d40 (1 1/4") – d50 (1") – d63 (2") – d75 (2 1/2") > FC – Compact version d16 (3/8") – d20 (1/2") – d25 (3/4") – d 32 (1")
Materials	<ul style="list-style-type: none"> > Measuring tube Trogamid – Transparent PVC-U – Polysulfone (PSU) > Float Stainless Steel AISI 316 – PP – Stainless Steel AISI 316 + magnet – PP + magnet > Union ends PVC-U – PVC-C – PP-H – Stainless Steel AISI 316– Malleable cast iron > O-rings EPDM – FPM
Standards	<ul style="list-style-type: none"> > PVC-U Solvent welding metric size according to: ISO 727, EN 1452, DIN 8063 Parallel threads according to: UNI ISO 228/1, DIN 2999, BS 21 Others available on request > PVC-C Solvent welding metric size according to: ISO 727, EN ISO 15493 > PP-H Socket fusion according to: DIN 16962 > AISI 316 Stainless Steel Parallel threads according to: UNI ISO 228/1, DIN 2999, BS 21 > Carbon Steel Parallel threads according to: UNI ISO 228/1, DIN 2999, BS 21.
Type of fluids	Any kind of inert or corrosive clean liquid and gaseous media, providing it is chemically compatible with the selected flowmeter materials (tube, float, seals and union ends).
Standard media	<ul style="list-style-type: none"> > Water > Hydrochloric Acid (HCl 30–33%) > Sodium Hydroxide (NaOH 30%) > Sodium Hydroxide (NaOH 50%) > Air.

Технические характеристики

Technical data

Максимальное рабочее давление*:	<ul style="list-style-type: none"> Трогамид: 10 бар по воде до 50 °С; Прозрачный ПВХ: 10 бар по воде до 25 °С, 1,5 бар по воде до 60 °С; Полисульфон: 10 бар по воде до 70 °С, 6 бар по воде до 100°С
Диапазон рабочих температур**:	<ul style="list-style-type: none"> Трогамид: от -20 °С до 50 °С; Прозрачный ПВХ: от 5 °С до 60 °С; Полисульфон: от -20 °С до 100 °С
Сертификаты и разрешения	<ul style="list-style-type: none"> Производится по системе контроля качества ISO 9001 Производится в соответствии с экологическими нормами ISO14001 Сертификат соответствия ГОСТ Р №РОСС ИТ.А 50.В10366

* рабочее давление также зависит от материала присоединительных деталей, см. график Температура/Давление
 ** рабочая температура также зависит от материала присоединительных деталей, см. график Температура/Давление

Maximum working pressure*	<ul style="list-style-type: none"> Trogamid 10 bar (145 psi) with water up to 50 °C (122 °F) Transparent PVC-U 10 bar (145 psi) with water up to 25 °C (77 °F) 1.5 bar (22 psi) with water up to 60 °C (140 °F) Polysulfone: 10 bar (145 psi) with water up to 70 °C (158 °F) 6 bar (87 psi) with water up to 100 °C (212 °F).
Working temperature range**	<ul style="list-style-type: none"> Trogamid from -20 °C (-4 °F) to 50 °C (122 °F) Transparent PVC-U from 5 °C (41 °F) to 60 °C (140 °F) Polysulfone(PSU) from -20 °C (-4 °F) too 100 °C (212 °F).
Standard and Approvals	<ul style="list-style-type: none"> Manufactured under ISO 9001 (Quality Management). Manufactured under ISO 14001 (Environmental Management). GOST-R in compliance with Russian safety and quality regulation. Certificate No РОСС ИТ.А 50.В10366.

* Working pressure is also dependent on union ends material: see Pressure/Temperature table for details.
 ** Working temperature is also dependent on union ends material: see Pressure/Temperature table for details.

Комплектация ротаметров Versions

	Вода Water	Едкий натр (NaOH)	Соляная кислота (HCl)	Воздух Air	
Материал поплавка:					Float material
полипропилен	●	●	●		PP
полипропилен + магнит	●	●	●		PP + magnet
нерж. сталь	●	●			SS AISI 316
нерж. сталь + магнит	●	●			SS AISI 316 + magnet
полипропилен (воздух)				●	PP air
полипропилен (воздух) + магнит				●	PP air + magnet
Материал корпуса:					Tube material
прозрачный ПВХ	●	●	●		PVC-U
трогамид	●			●	Trogamid (PA)
полисульфон	●	●	●		Polysulfone (PSU)

Подбор ротаметров в зависимости от рабочей температуры и давления

Pressure Temperature Correlation

Температура °C		-20	-10	0	5	10	20	25	30	40	50	60	70	80	90	100	Temperature °C	
Корпус	Окончание	Рабочее давление [bar] – Operating pressure [bar]															Union material	Tube material
ПВХ	ПВХ				10,0	10,0	10,0	10,0	8,0	6,0	3,5	1,5					PVC-U	PVC-U
	ХПВХ				10,0	10,0	10,0	10,0	8,0	6,0	3,5	1,5					PVC-C	
	ПП				10,0	10,0	10,0	10,0	8,0	6,0	3,5	1,5					PP	
	Нерж. сталь				10,0	10,0	10,0	10,0	8,0	6,0	3,5	1,5					Stainless steel	
Трогамид	ПВХ				10,0	10,0	10,0	10,0	8,0	6,0	3,5	1,5					PVC-U	Trogamid (PA)
	ХПВХ				10,0	10,0	10,0	10,0	8,5	6,5	5,0	3,5					PVC-C	
	ПП				10,0	10,0	10,0	10,0	8,5	7,0	5,5	4,0					PP	
	Нерж. сталь	15,0	15,0	15,0	15,0	15,0	15,0	15,0	13,5	12,0	10,7	9,5					Stainless steel	
Полисульфон	ПВХ				10,0	10,0	10,0	10,0	8,0	6,0	3,5	1,5					PVC-U	Polysulfone (PSU)
	ХПВХ				10,0	10,0	10,0	10,0	8,5	6,5	5,0	3,5	2,5	1,5			PVC-C	
	ПП			10,0	10,0	10,0	10,0	10,0	8,5	7,0	5,5	4,0	2,7	1,5	0,8		PP	
	Нерж. сталь	15,0	15,0	15,0	15,0	15,0	15,0	15,0	14,0	13,0	12,0	11,0	9,7	8,5	7,7	6,0	Stainless steel	

Таблица потери давления Pressure loss

FS – стандартная серия FS – Standard version

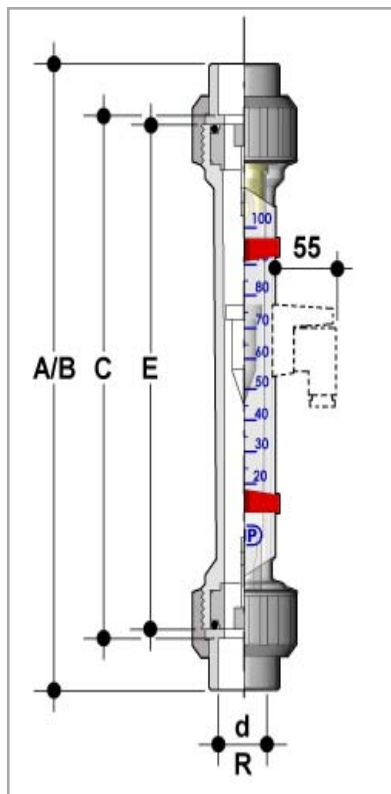
Потеря давления (mbar) – Pressure loss [mbar]							
Материал поплавка	Размер (Size)						Float Material
	d 25 DN20	d 32 DN25	d 40 DN32	d 50 DN40	d 63 DN50	d 75 DN65	
полипропилен	10	11	17	20	29	35	PP
полипропилен + магнит	10	11	17	20	29	35	PP + magnet
нержавеющая сталь	14	16	22	25	33	42	SS AISI 316
нержавеющая сталь + магнит	14	16	22	25	33	42	SS AISI 316 + magnet

FC – компактная серия FC – Compact version

Потеря давления (mbar) – Pressure loss [mbar]					
Материал поплавка	Размер (Size)				Float Material
	d 16 DN10	d 20 DN15	d 25 DN20	d 32 DN25	
полипропилен	4	5	7	8	PP
полипропилен + магнит	4	5	7	8	PP + magnet
нержавеющая сталь	7	9	12	15	SS AISI 316
нержавеющая сталь + магнит	7	9	12	15	SS AISI 316 + magnet

Размеры Dimensions

Габаритные размеры ротаметров серии FS FS – Standard version



Размеры – Dimensions							
Резьбовое окончание R"	3/4"	1"	1 1/4"	1 1/2"	2"	2 1/2"	Threaded BSP R"
Муфтовое окончание d (мм)	25	32	40	50	63	75	Socket d (mm)
Резьбовое окончание – A (мм)	397	401	406	413	421	–	Threaded BSP – A (mm)
Муфтовое окончание – B (мм)	394	400	408	418	432	444	Socket – B (mm)
Муфтовое окончание – C (мм)	356	356	356	356	356	356	Socket – C (mm)
Длина корпуса – E (мм)	350	350	350	350	350	350	Tube length – E (mm)

Габаритные размеры ротаметров серии FC FC – Compact version

Размеры – Dimensions					
Резьбовое окончание R"	3/8"	1/2"	3/4"	1"	Threaded BSP R"
Муфтовое окончание d (мм)	16	20	25	32	Socket d (mm)
Резьбовое окончание – A (мм)	198	212	232	251	Threaded BSP – A (mm)
Муфтовое окончание – B (мм)	199	208	229	250	Socket – B (mm)
Муфтовое окончание – C (мм)	171	176	191	206	Socket – C (mm)
Длина корпуса – E (мм)	165	170	185	200	Tube length – E (mm)

Класс точности Accuracy Class

Ротаметров серии FS FS – Standard version

Класс точности	2.5	2.5	Accuracy Class
Стандарт	VDI/VDE 3513, ч 2	VDI/VDE 3513, sheet 2	Standard
Точность	± 1.875% от считывания + 0.625% от шкалы	± 1.875% of reading + 0.625% of full scale	Accuracy

Ротаметров серии FC FC – Compact version

Класс точности	4	4	Accuracy Class
Стандарт	VDI/VDE 3513, ч 2	VDI/VDE 3513, sheet 2	Standard
Точность	± 3% от считывания + 1% от шкалы	± 3% of reading + 1% of full scale	Accuracy

Комплектующие Part List

		Наименование Description	Материал Material	Кол-во Quantity
	1	Корпус Tube	Прозрачный ПВХ Transparent PVC-U	1
			Трогамид (РА)	
			Полисульфон (PSU)	
	2	Визуальный индикатор Visual flow indicator	РОМ (Полиоксиметилен)	2
	3	Шкала Scale	Наклейка Label	1
	4	Соединительная гайка Nut	ПВХ – PVC-U	2
			ХПВХ – PVC-C	
			Полипропилен– PP	
	5	Присоединительная втулка End connector	ПВХ – PVC-U	2
			ХПВХ – PVC-C	
			Полипропилен– PP	
	6	Уплотнительное кольцо O-Ring	EPDM	2
			FPM	
	7	Фиксатор поплавок Float stop	Фторопласт PVDF	2**
	8	Поплавок Float	Нержавеющая сталь, нержавеющая сталь + магнит Stainless Steel, SS + magnet	1
			ПП, ПП + магнит PP, PP + magnet	

FS - FC

Ассортимент ротаметров стандартная серия FS FS Range

Материал поплавка	Размеры			Корпус	Жидкость – Liquid fluid				Tube	Nominal size			FS Standard version
					H2O	HCl 30–33%	NaOH 30%	NaOH 50%					
	Материал корпуса – Tube material												
	ПВХ – трогамид – полисульфон		ПВХ – полисульфон										
d	DN	R	Код	Диапазон измерений (л/ч) – Measuring Range [l/h]				Code	R	DN	d		
Полипропилен или полипропилен + магнит	25	20	3/4"	40	15–150	14–140	2.5–54	0.5–9.5	40	3/4"	20	25	Float material: PP or PP + magnet
				41	25–250	23–230	6–115	1.5–23	41				
				42	45–450	42–420	11–235	3–65	42				
				43	70–700	65–650	28–410	7–145	43				
	32	25	1"	46	25–250	23–230	6–125	1–20	46	1"	25	32	
				47	40–400	37–370	10–100	2.5–50	47				
				48	65–650	60–600	11–395	5.5–130	48				
				49	100–1000	90–900	25–650	10–260	49				
	40	32	1 1/4"	50	100–1000	90–900	25–600	10–200	50	1 1/4"	32	40	
				51	160–1600	150–1500	55–1100	20–500	51				
				52	200–2500	200–2300	100–1700	25–950	52				
				55	150–1600	140–1500	50–1000	25–425	55				
	50	40	1 1/2"	56	200–2200	190–2000	100–1500	25–800	56	1 1/2"	40	50	
				57	250–2500	230–2300	120–1600	40–950	57				
				60	250–2500	230–2300	60–1700	30–800	60				
				61	350–3500	330–3200	90–2500	40–1400	61				
	63	50	2"	62	500–5000	470–4600	200–4000	80–2500	62	2"	50	63	
				66	1000–8000	950–7500	670–6000	330–3800	66				
				67	1000–10000	930–9300	500–7500	170–5200	67				
				68*	5000–25000	2300–23000	4400–22000	4100–20000	68*				
Нержавеющая сталь или нержавеющая сталь + магнит	25	20	3/4"	40	25–250	–	6–125	1–27	40	3/4"	20	25	Float material: SS or SS + magnet
				41	40–400	–	10–240	2.5–70	41				
				42	60–640	–	25–425	5–170	42				
				43	100–1000	–	35–725	15–350	43				
	32	25	1"	46	40–400	–	10–240	2.5–65	46	1"	25	32	
				47	60–640	–	20–420	5–145	47				
				48	100–1000	–	25–700	10–330	48				
				49	150–1600	–	50–1200	25–675	49				
	40	32	1 1/4"	50	150–1600	–	50–1150	25–550	50	1 1/4"	32	40	
				51	200–2500	–	100–1900	50–1100	51				
				52	400–4000	–	200–3200	100–2000	52				
				55	200–2500	–	100–1700	50–1000	55				
	50	40	1 1/2"	56	400–4000	–	200–3000	50–1900	56	1 1/2"	40	50	
				57	500–5000	–	200–3700	100–2500	57				
				60	400–4000	–	100–3000	50–1800	60				
				61	600–6000	–	250–4700	100–3100	61				
	63	50	2"	62	1000–10000	–	500–8500	250–6000	62	2"	50	63	
				66	1500–15000	–	1000–12000	250–9000	66				
				67	2000–20000	–	1500–16500	500–12500	67				
				68*	5000–50000	–	8800–43000	8200–40000	68*				

* код 68 по запросу

* Code 68 is available only on request.

Материал поплавка	Размеры			Корпус	Газ – Gaseous fluid				Tube size	Nominal size			FS Standard version
					Воздух 1.103 бар абс. 20° C – Air 1.013 bar abs. 20° C								
	Материал корпуса – Tube material												
	трогамид												
d	DN	R	Код	Диапазон измерений (Нм³/ч) – Measuring Range [Nm³/h]				Code	R	DN	d		
ПП воздух	25	20	3/4"	40	0,2 – 2,5				40	3/4"	20	25	Float material: PP air
				41	0,3 – 4				41				
				42	0,5 – 6,5				42				
				43	0,1 – 10				43				
	32	25	1"	46	0,4 – 4				46	1"	25	32	
				47	0,5 – 6,5				47				
				48	0,1 – 10				48				
				49	1,5 – 16				49				
	40	32	1 1/4"	50	1,5 – 16				50	1 1/4"	32	40	
				51	2 – 25				51				
				52	4 – 40				52				
				55	2 – 25				55				
	50	40	1 1/2"	56	4 – 40				56	1 1/2"	40	50	
				57	5 – 50				57				
				60	4 – 40				60				
				61	6 – 64				61				
	63	50	2"	62	10 – 100				62	2"	50	63	
				66	15 – 140				66				
				67	20 – 200				67				
				68*	по запросу				68*				

Опция по запросу: поплавок ПП+магнит

Versions with PP float + magnet available on request.

FS - FC

Ассортимент ротаметров компактная серия FC FC Range

Материал поплавка	Размеры			Корпус	Жидкость – Liquid fluid				Tube	Nominal size			FC Compact version
					H2O	HCl 30–33%	NaOH 30%	NaOH 50%					
	Материал корпуса – Tube material				Code	R	DN	d					
	ПВХ – трогамид – полисульфон	ПВХ – полисульфон											
d	DN	R	Код	Диапазон измерений (л/ч) – Measuring Range [l/h]				Code	R	DN	d		
Полипропилен или полипропилен + магнит	16	10	3/8"	1	1,5–15	1,4–14	–	–	1	3/8"	10	16	Float material: PP or PP + magnet
				2	2–20	2–18	0,25–3	0,025–0,5	2				
				3	5–50	5–45	1–17	0,25–2,75	3				
				4	10–100	10–90	2,5–45	0,5–9	4				
				5	15–150	–	5–75	1–21	5				
	20	15	1/2"	10	2–25	2–23	–	–	10	1/2"	15	20	
				11	5–50	5–45	1–12,5	0,1–2	11				
				12	10–100	10–90	2–34	0,25–5,5	12				
				13	15–150	14–140	2,5–63	0,5–12,5	13				
				14	20–200	19–185	5–104	2–25,5	14				
				15	30–320	–	10–170	2,5–47,5	15				
				20	8–80	7,5–75	–	–	20				
	25	20	3/4"	21	15–150	14–140	3,5–60	1–10	21	3/4"	20	25	
				22	20–200	19–185	5–92	1–19	22				
				23	30–350	30–325	8–165	2–45	23				
				24	50–650	45–600	20–380	4–130	24				
				31	20–200	19–185	5–90	1–15	31				
				32	30–300	28–280	7,5–150	2–40	32				
				33	60–600	55–550	20–360	5–110	33				
	32	25	1"	34	100–1000	90–900	25–650	10–260	34	1"	25	32	
				1	3–30	–	2,6–26	2,4–24	1				
				2	4–40	–	3,5–35	3–32	2				
				3	10–100	–	9–85	8–80	3				
				4	20–200	–	20–170	16–160	4				
				5	30–300	–	15–180	4–55	5				
				10	5–50	–	–	–	10				
	20	15	1/2"	11	10–100	–	2,5–37,5	0,25–6,5	11	1/2"	15	20	
				12	15–160	–	4–75	1–15	12				
				13	20–250	–	5–140	2–36	13				
				14	35–350	–	9–220	4–75	14				
				15	60–600	–	24–360	6–140	15				
				20	15–150	–	–	–	20				
				21	25–250	–	6–135	2,5–30	21				
	25	20	3/4"	22	40–400	–	13–230	3–65	22	3/4"	20	25	
23				50–600	–	20–350	4–135	23					
24				100–1200	–	25–650	20–320	24					
31				40–400	–	10–220	2,5–55	31					
32				50–600	–	20–350	5–125	32					
33				100–1000	–	25–650	20–300	33					
34				150–1500	–	50–1000	25–600	34					

Материал поплавка	Размеры			Корпус	Газ – Gaseous fluid				Tube size	Nominal size			FC Compact version
					Воздух 1.103 бар abs. 20° C – Air 1.013 bar abs. 20° C								
	Материал корпуса – Tube material				Code	R	DN	d					
	трогамид												
d	DN	R	Код	Диапазон измерений (НМ³/ч) – Measuring Range [Nm³/h]				Code	R	DN	d		
ПП воздух	16	10	3/8"	1	0,025 – 0,25				1	3/8"	10	16	Float material: PP air
				2	0,04 – 0,4				2				
				3	0,1 – 1,0				3				
				4	0,2 – 2,0				4				
	20	15	1/2"	10	0,045 – 0,45				10	1/2"	15	20	
				11	0,09 – 0,9				11				
				12	0,15 – 1,5				12				
				13	0,25 – 2,5				13				
				14	0,38 – 3,8				14				
				20	0,12 – 1,2				20				
				21	0,3 – 2,5				21				
	25	20	3/4"	22	0,45 – 4,5				22	3/4"	20	25	
				23	0,6 – 6,5				23				
				24	1,1 – 11				24				
31				0,6 – 4				31					
32				0,7 – 7				32					
33				1,1 – 11				33					
34				2 – 14				34					

Опция по запросу: поплавок ПП + магнит Versions with PP float + magnet available on request.

Аксессуары

Датчики минимального и максимального расхода
Концевые выключатели крепятся на направляющей ротаметра. Бистабильный контакт находится внутри корпуса и активируется магнитом, встроенным в поплавок. Концевые выключатели имеют класс защиты IP65 и предназначены для сигнализации минимального и максимального значения расхода. Датчики поставляются в типоразмерах, соответствующих диаметрам ротаметров: MSMIN02 (датчик минимума) и MSMAX02 (датчик максимума) для ротаметров серии FC d16, d20, d25, MSMIN01 (датчик минимума) и MSMAX01 (датчик максимума) для ротаметров серии FC d32 и для всех типов ротаметров серии FS.

Датчик максимального расхода

Выключатель замыкается при превышении установленного максимального значения расхода

Датчик минимального расхода:

Выключатель замыкается при падении значения расхода ниже установленного минимального.

Технические характеристики

Корпус	> технополимер
Подсоединение	> по DIN 43650
Класс защиты	> IP65
Сопротивление замкнутого выключателя	> 0.1 Ом
Сопротивление разомкнутого выключателя	> более 10 ¹¹ Ом
Время замыкания	> 2 мс
Время размыкания	> 0,07 с
Рабочая температура	> -40°С — +80° С
Материал контакта	> Родий с защитным инертным газом
Максимальная рабочая нагрузка	> 10 Вт, 12 ВА
Максимальное рабочее напряжение	> 250 В перем/пост
Пиковый ток	0,5 А
Максимальный ток	22 мА при 220 В 45 мА при 110 В 0,2 А при 24 В 0,5 А при 10 В
Номенклатура	MSMIN02 и MSMAX02 для FC d16-d25 MSMIN01 и MSMAX01 для FC d32 и FS d25 – d75

Предупреждение: превышение приведенных значений может привести к «залипанию» контакта.



Accessories

Micro Switches

The micro switches are clamped on the guide of the flowmeter. A bi-stable reed contact is built into the switches and it is activated by the magnet incorporated into the float. The micro switches, with IP65 protection class, are available for MIN or MAX flow rate indication with a different design according to flowmeter sizes. MSMIN02 (MIN control switch) and MSMAX02 (MAX control switch) are for FC Compact version d16, d20 and d25 flowmeters.

MSMIN01 (MIN control switch) and MSMAX01 (MAX control switch) are for FC Compact version d32 and for all FS Standard version flowmeters.

MAX control switch

It closes when the MAX threshold is overshoot upward.

MIN control switch

It closes when the MIN threshold is overshoot downward.

Technical Data

Body material	> technopolymer
Connection	> DIN 43650
Protection rate	> IP65
Contact resistance	> 0.1 Ω
Contact insulation resistance	> from 10 ¹¹ Ω
Closing time	> 2 msec.
Opening time	> 0.07 msec.
Working Temperature	> from -40 to +80° C
Contact Material	> Rhodium with inert protective gas
Max operating power	> 10 Watt, 12 VA
Max operating voltage	> 250 VAC/DC
Max input peak	> 0.5 A
Max current	> 22 mA @ 220 Volt 45 mA @ 110 Volt 0.2 A @ 24 Volt 0.5 A @ 10 Volt
Range	> MSMIN02 and MSMAX02 for FC d16 - d25 MSMIN01 and MSMAX01 for FC d32 and FS d25 - d75

CAUTION: the overshooting of the above values may cause contacts stick.



FORMATURA
INIEZIONE
POLIMERI

Архангельск (8182)63-90-72
Астана (7172)727-132
Астрахань (8512)99-46-04
Барнаул (3852)73-04-60
Белгород (4722)40-23-64
Брянск (4832)59-03-52
Владивосток (423)249-28-31
Волгоград (844)278-03-48
Вологда (8172)26-41-59
Воронеж (473)204-51-73
Екатеринбург (343)384-55-89
Иваново (4932)77-34-06

Ижевск (3412)26-03-58
Иркутск (395)279-98-46
Казань (843)206-01-48
Калининград (4012)72-03-81
Калуга (4842)92-23-67
Кемерово (3842)65-04-62
Киров (8332)68-02-04
Краснодар (861)203-40-90
Красноярск (391)204-63-61
Курск (4712)77-13-04
Липецк (4742)52-20-81
Киргизия (996)312-96-26-47

Магнитогорск (3519)55-03-13
Москва (495)268-04-70
Мурманск (8152)59-64-93
Набережные Челны (8552)20-53-41
Нижний Новгород (831)429-08-12
Новокузнецк (3843)20-46-81
Новосибирск (383)227-86-73
Омск (3812)21-46-40
Орел (4862)44-53-42
Оренбург (3532)37-68-04
Пенза (8412)22-31-16
Казахстан (772)734-952-31

Пермь (342)205-81-47
Ростов-на-Дону (863)308-18-15
Рязань (4912)46-61-64
Самара (846)206-03-16
Санкт-Петербург (812)309-46-40
Саратов (845)249-38-78
Севастополь (8692)22-31-93
Симферополь (3652)67-13-56
Смоленск (4812)29-41-54
Сочи (862)225-72-31
Ставрополь (8652)20-65-13
Таджикистан (992)427-82-92-69

Сургут (3462)77-98-35
Тверь (4822)63-31-35
Томск (3822)98-41-53
Тула (4872)74-02-29
Тюмень (3452)66-21-18
Ульяновск (8422)24-23-59
Уфа (347)229-48-12
Хабаровск (4212)92-98-04
Челябинск (351)202-03-61
Череповец (8202)49-02-64
Ярославль (4852)69-52-93

<https://fip.nt-rt.ru> || fpk@nt-rt.ru