

Алматы (7273)495-231
Ангарск (3955)60-70-56
Архангельск (8182)63-90-72
Астрахань (8512)99-46-04
Барнаул (3852)73-04-60
Белгород (4722)40-23-64
Благовещенск (4162)22-76-07
Брянск (4832)59-03-52
Владивосток (423)249-28-31
Владикавказ (8672)28-90-48
Владимир (4922) 49-43-18
Волгоград (844)278-03-48
Вологда (8172)26-41-59
Воронеж (473)204-51-73
Екатеринбург (343)384-55-89

Ижевск (3412)26-03-58
Иваново (4932)77-34-06
Иркутск (395)279-98-46
Казань (843)206-01-48
Калининград (4012)72-03-81
Калуга (4842)92-23-67
Кемерово (3842)65-04-62
Киров (8332)68-02-04
Коломна (4966)23-41-49
Кострома (4942)77-07-48
Краснодар (861)203-40-90
Красноярск (391)204-63-61
Курск (4712)77-13-04
Курган (3522)50-90-47
Липецк (4742)52-20-81
Киргизия (996)312-96-26-47

Магнитогорск (3519)55-03-13
Москва (495)268-04-70
Мурманск (8152)59-64-93
Набережные Челны (8552)20-53-41
Нижний Новгород (831)429-08-12
Новокузнецк (3843)20-46-81
Ноябрьск (3496)41-32-12
Новосибирск (383)227-86-73
Ноябрьск (3496)41-32-12
Омск (3812)21-46-40
Орел (4862)44-53-42
Оренбург (3532)37-68-04
Пенза (8412)22-31-16
Петрозаводск (8142)55-98-37
Псков (8112)59-10-37
Россия (495)268-04-70

Пермь (342)205-81-47
Ростов-на-Дону (863)308-18-15
Рязань (4912)46-61-64
Самара (846)206-03-16
Саранск (8342)22-96-24
Санкт-Петербург (812)309-46-40
Саратов (845)249-38-78
Севастополь (8692)22-31-93
Симферополь (3652)67-13-56
Смоленск (4812)29-41-54
Сочи (862)225-72-31
Ставрополь (8652)20-65-13
Сыктывкар (8212)25-95-17
Сургут (3462)77-98-35
Тамбов (4752)50-40-97
Казахстан (772)734-952-31

Тверь (4822)63-31-35
Тольятти (8482)63-91-07
Томск (3822)98-41-53
Тула (4872)33-79-87
Тюмень (3452)66-21-18
Улан-Удэ (3012)59-97-51
Ульяновск (8422)24-23-59
Уфа (347)229-48-12
Хабаровск (4212)92-98-04
Чебоксары (8352)28-53-07
Челябинск (351)202-03-61
Череповец (8202)49-02-64
Чита (3022)38-34-83
Якутск (4112)23-90-97
Ярославль (4852)69-52-93

<https://fip.nt-rt.ru/> || fpk@nt-rt.ru



VR DN 15÷80
PP-H

Обратный клапан

VR DN 15÷80

VR – обратный клапан угловой с поршнем из PP-H, предназначенный для прохода рабочей среды только в одном направлении.

ОБРАТНЫЙ КЛАПАН

- Система сварного, резьбового и фланцевого соединения.
- **Ни одна металлическая часть не контактирует с рабочей средой**
- **Поршень с противовесом** для работы с рабочими средами высокой плотности
- Малые потери давления. Для герметизации требуются минимальные противодавления.
- **Совместимость материала затвора** (PP-H) с транспортируемой водой, питьевой водой и другими пищевыми продуктами, в соответствии с **действующими нормативами**
- Техобслуживание возможно без демонтажа корпуса клапана.

Технические характеристики	
Конструкция	Обратный клапан угловой
Диапазон диаметров	DN 15 ÷ 80
Номинальное давление	DN 15÷50: PN 10 при температуре воды 20 °C DN 65: PN 6 при температуре воды 20 °C DN 80: PN 4 при температуре воды 20 °C
Диапазон температур	0 °C ÷ 100 °C
Стандарт соединений	Сварка: EN ISO 15494. Соединения с трубами по стандарту EN ISO 15494 Резьбовые соединения: ISO 228-1, DIN 2999 Фланцы: ISO 7005-1, EN 1092-1, EN ISO 15494, EN 558-1, DIN 2501, ANSI B16.5 кл.150
Применимые стандарты	Конструктивные критерии: EN ISO 16137, EN ISO 15494 Методики и требования к испытаниям: ISO 9393 Критерии монтажа: DVS 2202-1, DVS 2207-11, DVS 2208-1, UNI 11318
Материал клапана	PP-H
Материалы уплотнений	EPDM или FPM

ТЕХНИЧЕСКИЕ ДАННЫЕ

ГРАФИК ЗАВИСИМОСТИ ДАВЛЕНИЯ ОТ ТЕМПЕРАТУРЫ

Для воды или неагрессивных сред, для которых материал классифицирован как ХИМИЧЕСКИ СТОЙКИЙ. В других случаях требуется соответствующее снижение номинального давления PN (зависимость сохраняется 25 лет, с учетом коэффициента запаса прочности).

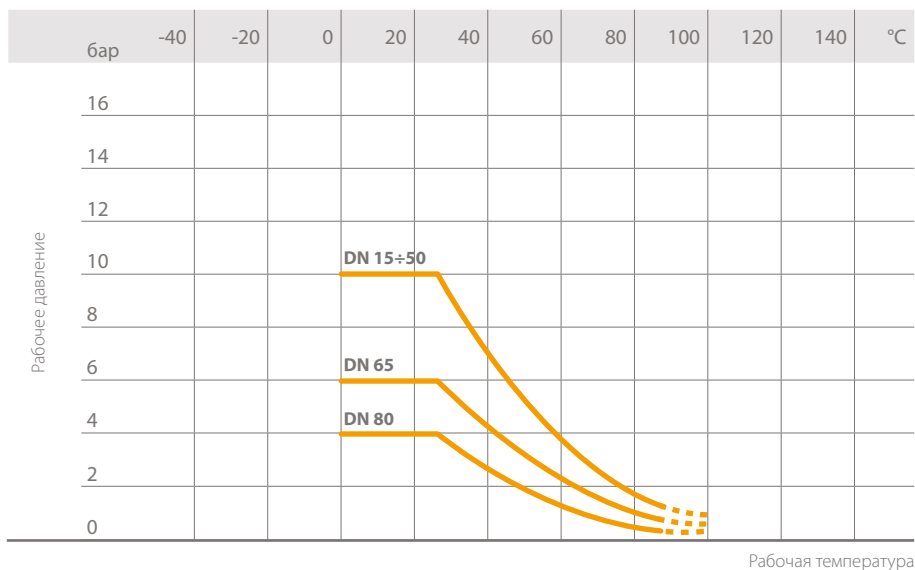
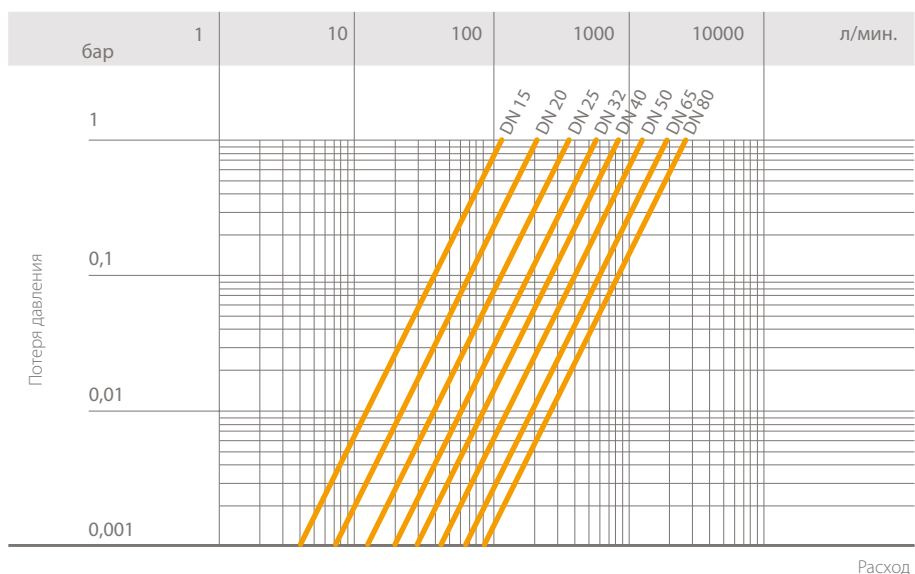


ГРАФИК ПОТЕРИ ДАВЛЕНИЯ



КОЭФФИЦИЕНТ ПРОПУСКНОЙ СПОСОБНОСТИ K_v100

Под коэффициентом пропускной способности K_v100 понимается расход воды Q, выраженный в литрах в минуту (при температуре воды 20 °C), который приводит к перепаду давления $\Delta p = 1$ бар для определенного положения клапана.

Значения K_v100 в таблице приводятся для полностью открытого клапана.

DN	15	20	25	32	40	50	65	80
K_v100	110	205	375	560	835	1300	1950	2600

МИНИМАЛЬНЫЙ ПЕРЕПАД ДАВЛЕНИЯ, НЕОБХОДИМЫЙ ДЛЯ ОТКРЫТИЯ КЛАПАНА

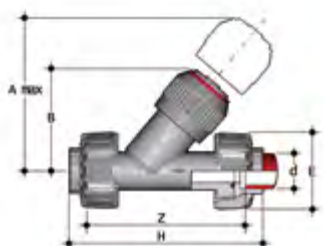
DN	15	20	25	32	40	50	65	80
бар	0,008	0,009	0,014	0,017	0,018	0,021	0,022	0,022

МИНИМАЛЬНОЕ ОБРАТНОЕ ДАВЛЕНИЕ, ОБЕСПЕЧИВАЮЩЕЕ ПОЛНУЮ ГЕРМЕТИЧНОСТЬ (ПОРШЕНЬ В ЗАКРЫТОМ ПОЛОЖЕНИИ)

DN	15	20	25	32	40	50	65	80
mm H ₂ O	150	200	350	350	350	350	350	350

Данные приводятся для уплотнений
без признаков износа.

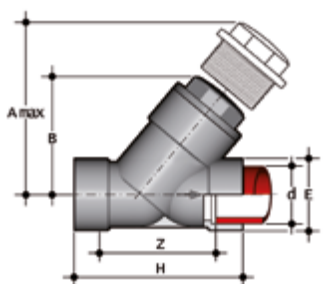
РАЗМЕРЫ



VRUIM

Обратный клапан с разборными муфтовыми окончаниями под сварку в раструб, метрической серии

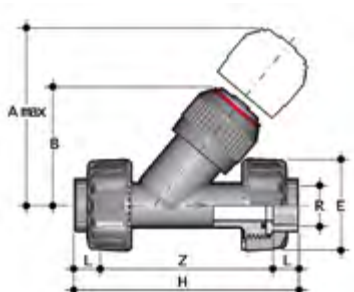
d	DN	PN	A макс.	B	E	H	Z	g	Артикул EPDM	Артикул FPM
20	15	10	125	71	55	138	109	165	VRUIM020E	VRUIM020F
25	20	10	145	83	65	157	125	227	VRUIM025E	VRUIM025F
32	25	10	165	94	74	179	143	380	VRUIM032E	VRUIM032F
40	32	10	190	109	86	205	164	645	VRUIM040E	VRUIM040F
50	40	10	210	119	99	244	197	915	VRUIM050E	VRUIM050F
63	50	10	240	143	120	294	239	1555	VRUIM063E	VRUIM063F



VRIM

Обратный клапан с муфтовыми окончаниями под сварку в раструб, метрической серии

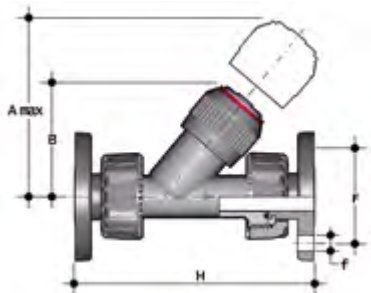
d	DN	PN	A макс.	B	E	H	K	Z	g	Артикул EPDM	Артикул FPM
75	65	6	300	176	103	241	96	179	2450	VRIM075E	VRIM075F
90	80	4	325	192	115	260	105	189	3130	VRIM090E	VRIM090F



VRUFM

Обратный клапан с разборными муфтовыми окончаниями с внутренней резьбой по стандарту BSP

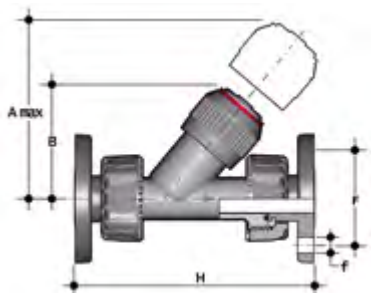
d	DN	PN	A макс.	B	E	H	Z	g	Артикул EPDM	Артикул FPM
1/2"	15	10	125	71	55	143	113	165	VRUFM012E	VRUFM012F
3/4"	20	10	145	83	65	160	127	227	VRUFM034E	VRUFM034F
1"	25	10	165	94	74	183	145	380	VRUFM100E	VRUFM100F
1" 1/4	32	10	190	109	86	214	171	645	VRUFM114E	VRUFM114F
1" 1/2	40	10	210	119	99	235	192	915	VRUFM112E	VRUFM112F
2"	50	10	240	143	120	285	234	1555	VRUFM200E	VRUFM200F



VRUOM

Обратный клапан с разборными окончаниями, с неподвижными фланцами с отверстиями по стандартам EN/ISO/DIN PN10/16

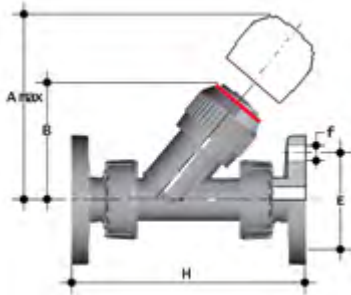
d	DN	PN	A макс.	B	F	f	H	g	Артикул EPDM	Артикул FPM
20	15	10	125	72	65	14	163	265	VRUOM012E	VRUOM012F
25	20	10	145	84	75	14	193	327	VRUOM034E	VRUOM034F
32	25	10	165	95	85	14	211	480	VRUOM100E	VRUOM100F
40	32	10	190	111	100	18	244	795	VRUOM114E	VRUOM114F
50	40	10	210	120	110	18	277	1065	VRUOM112E	VRUOM112F
63	50	10	240	139	125	18	331	1705	VRUOM200E	VRUOM200F



VRUOAM

Обратный клапан с разборными окончаниями, с неподвижными фланцами с отверстиями по стандарту ANSI B16.5 кл.150 #FF

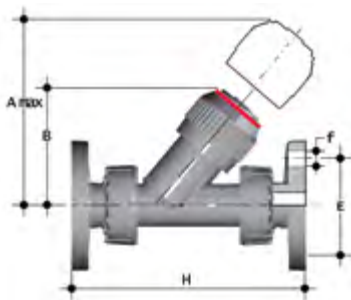
Размер	DN	PN	A макс.	B	F	f	H	g	Артикул EPDM	Артикул FPM
1/2"	15	10	125	72	60	16	175	265	VRUOAM012E	VRUOAM012F
3/4"	20	10	145	84	70	16	214	327	VRUOAM034E	VRUOAM034F
1"	25	10	165	95	79	16	237	480	VRUOAM100E	VRUOAM100F
1" 1/4	32	10	190	111	89	16	253	795	VRUOAM114E	VRUOAM114F
1" 1/2	40	10	210	120	98	16	289	1065	VRUOAM112E	VRUOAM112F
2"	50	10	240	139	121	19	333	1705	VRUOAM200E	VRUOAM200F



VROM

Обратный клапан с неподвижными фланцами, с отверстиями по стандартам EN/ISO/DIN PN10/16.

d	DN	PN	A макс.	B	F	f	H	g	Артикул EPDM	Артикул FPM
75	65	6	300	176	145	18	356	5990	VROM075E	VROM075F
90	80	4	325	192	160	18	404	7230	VROM090E	VROM090F



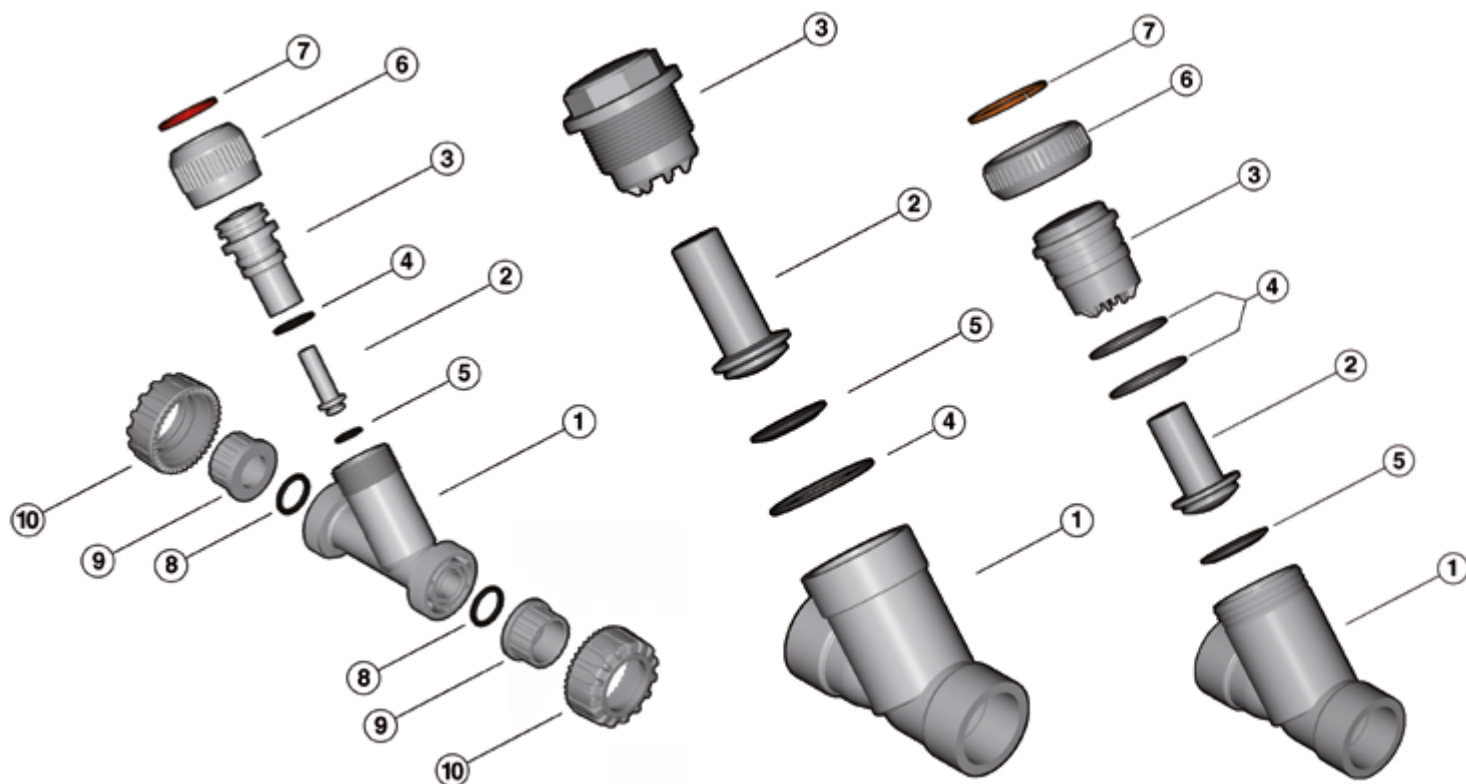
VROAM

Обратный клапан с неподвижными фланцами с отверстиями по стандарту ANSI B16.5 кл.150 #FF

d – Размер	DN	PN	A макс.	B	F	f	H	g	Артикул EPDM	Артикул FPM
75 - 2" 1/2	65	6	300	176	139,7	18	356	5595	VROAM075E	VROAM075F
90 - 3"	80	4	325	192	152,4	18	404	6385	VROAM090E	VROAM090F

КОМПОНЕНТЫ

ДЕТАЛИЗИРОВАННАЯ ВЗРЫВ-СХЕМА



DN 15÷50

DN 65÷80

DN 100

- | | | |
|---|---|---|
| 1 • Корпус (PP-H – 1) | FPM – 1/2)* | 7 • Разрезное кольцо (PP-H – 1) |
| 2 • Поршень (PP-H – 1) | 5 • Плоское уплотнение поршня (EPDM или FPM – 1)* | 8 • Торцевое уплотнение (EPDM или FPM – 2)* |
| 3 • Крышка (PP-H – 1) | 6 • Гайка (PP-H – 1) | 9 • Окончание (PP-H – 2)* |
| 4 • Уплотнительное кольцо (EPDM или FPM – 1/2)* | | 10 • Гайка (PP-H – 2) |

* Запчасти

В скобках указан материал компонента и число изделий в комплекте поставки

РАЗБОРКА

DN 15÷50 (рис. А)

- 1) Изолировать клапан от потока жидкости.
- 2) Отвинтить гайку (6) и отделить крышку (3) от корпуса (1).
- 3) Снять поршень (2) и извлечь плоское уплотнение (5).
- 4) Извлечь разрезное кольцо (7) и отделить гайку (6) от крышки (3).
- 5) Извлечь уплотнительное кольцо крышки (4).

DN 65÷80 (рис. В)

- 1) Изолировать клапан от потока жидкости.
- 2) Отвинтить крышку (3) от корпуса (1).
- 3) Извлечь уплотнительное кольцо (4) из гнезда в корпусе (1).
- 4) Снять поршень (2) и соответствующее плоское уплотнение (5).

СБОРКА

DN 15÷50 (рис. А)

- 1) Установить уплотнительное кольцо (4) в гнездо крышки (3).
- 2) Вставить крышку (3) в гайку (6) и закрепить эти два компонента с помощью разрезного кольца (7).
- 3) Вставить поршень (2) с установленным плоским уплотнением (5) на крышку (3), а затем установить крышку на корпус (1).
- 4) Привинтить гайку (6) к корпусу (1).

DN 65÷80 (рис. В)

- 1) Вставить в крышку (3) поршень (2) с установленным на нем плоским уплотнением (5).
- 2) Вставить в гнездо корпуса (1) уплотнительное кольцо крышки (4).
- 3) Привинтить крышку (3) к корпусу (1).



Примечание. Операции техобслуживания могут проводиться без снятия корпуса клапана. Во время сборочных операций рекомендуется смазать резиновые уплотнения. Следует помнить, что минеральные масла неприменимы для этой цели, т.к. они агрессивны к этилен-пропилен каучуку (EPDM).

Рис. А

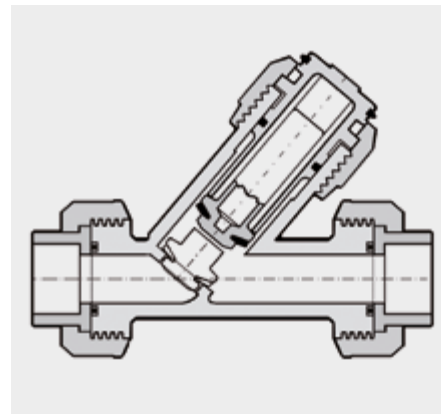
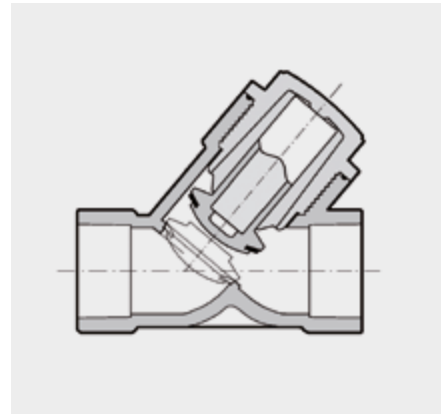


Рис. В



МОНТАЖ

- 1) Обратный клапан можно устанавливать на трубопровод, располагая его ось вертикально или горизонтально. Однако крышка (3) всегда должна быть обращена вверх, поскольку поршень работает под действием силы тяжести.
- 2) Если клапан установлен вертикально и если предусмотрено клеевое соединение, необходимо следить, чтобы клей не затек в корпус и не повредил гнездо уплотнения.
- 3) Клапан необходимо ориентировать так, чтобы стрелка на корпусе указывала направление рабочей среды.

⚠ ПРЕДУПРЕЖДЕНИЯ

- Для испытаний линий из полимерных материалов нельзя применять сжатый воздух или другие газы.

Алматы (7273)495-231
Ангарск (3955)60-70-56
Архангельск (8182)63-90-72
Астрахань (8512)99-46-04
Барнаул (3852)73-04-60
Белгород (4722)40-23-64
Благовещенск (4162)22-76-07
Брянск (4832)59-03-52
Владивосток (423)249-28-31
Владикавказ (8672)28-90-48
Владимир (4922) 49-43-18
Волгоград (844)278-03-48
Вологда (8172)26-41-59
Воронеж (473)204-51-73
Екатеринбург (343)384-55-89

Ижевск (3412)26-03-58
Иваново (4932)77-34-06
Иркутск (395)279-98-46
Казань (843)206-01-48
Калининград (4012)72-03-81
Калуга (4842)92-23-67
Кемерово (3842)65-04-62
Киров (8332)68-02-04
Коломна (4966)23-41-49
Кострома (4942)77-07-48
Краснодар (861)203-40-90
Красноярск (391)204-63-61
Курск (4712)77-13-04
Курган (3522)50-90-47
Липецк (4742)52-20-81
Киргизия (996)312-96-26-47

Магнитогорск (3519)55-03-13
Москва (495)268-04-70
Мурманск (8152)59-64-93
Набережные Челны (8552)20-53-41
Нижний Новгород (831)429-08-12
Новокузнецк (3843)20-46-81
Ноябрьск (3496)41-32-12
Новосибирск (383)227-86-73
Ноябрьск (3496)41-32-12
Омск (3812)21-46-40
Орел (4862)44-53-42
Оренбург (3532)37-68-04
Пенза (8412)22-31-16
Петрозаводск (8142)55-98-37
Псков (8112)59-10-37
Россия (495)268-04-70

Пермь (342)205-81-47
Ростов-на-Дону (863)308-18-15
Рязань (4912)46-61-64
Самара (846)206-03-16
Саранск (8342)22-96-24
Санкт-Петербург (812)309-46-40
Саратов (845)249-38-78
Севастополь (8692)22-31-93
Симферополь (3652)67-13-56
Смоленск (4812)29-41-54
Сочи (862)225-72-31
Ставрополь (8652)20-65-13
Сыктывкар (8212)25-95-17
Сургут (3462)77-98-35
Тамбов (4752)50-40-97
Казахстан (772)734-952-31

Тверь (4822)63-31-35
Тольятти (8482)63-91-07
Томск (3822)98-41-53
Тула (4872)33-79-87
Тюмень (3452)66-21-18
Улан-Удэ (3012)59-97-51
Ульяновск (8422)24-23-59
Уфа (347)229-48-12
Хабаровск (4212)92-98-04
Чебоксары (8352)28-53-07
Челябинск (351)202-03-61
Череповец (8202)49-02-64
Чита (3022)38-34-83
Якутск (4112)23-90-97
Ярославль (4852)69-52-93