

Архангельск (8182)63-90-72  
Астана (7172)727-132  
Астрахань (8512)99-46-04  
Барнаул (3852)73-04-60  
Белгород (4722)40-23-64  
Брянск (4832)59-03-52  
Владивосток (423)249-28-31  
Волгоград (844)278-03-48  
Вологда (8172)26-41-59  
Воронеж (473)204-51-73  
Екатеринбург (343)384-55-89  
Иваново (4932)77-34-06

Ижевск (3412)26-03-58  
Иркутск (395)279-98-46  
Казань (843)206-01-48  
Калининград (4012)72-03-81  
Калуга (4842)92-23-67  
Кемерово (3842)65-04-62  
Киров (8332)68-02-04  
Краснодар (861)203-40-90  
Красноярск (391)204-63-61  
Курск (4712)77-13-04  
Липецк (4742)52-20-81  
Киргизия (996)312-96-26-47

Магнитогорск (3519)55-03-13  
Москва (495)268-04-70  
Мурманск (8152)59-64-93  
Набережные Челны (8552)20-53-41  
Нижний Новгород (831)429-08-12  
Новокузнецк (3843)20-46-81  
Новосибирск (383)227-86-73  
Омск (3812)21-46-40  
Орел (4862)44-53-42  
Оренбург (3532)37-68-04  
Пенза (8412)22-31-16  
Казахстан (772)734-952-31

Пермь (342)205-81-47  
Ростов-на-Дону (863)308-18-15  
Рязань (4912)46-61-64  
Самара (846)206-03-16  
Санкт-Петербург (812)309-46-40  
Саратов (845)249-38-78  
Севастополь (8692)22-31-93  
Симферополь (3652)67-13-56  
Смоленск (4812)29-41-54  
Сочи (862)225-72-31  
Ставрополь (8652)20-65-13  
Таджикистан (992)427-82-92-69

Сургут (3462)77-98-35  
Тверь (4822)63-31-35  
Томск (3822)98-41-53  
Тула (4872)74-02-29  
Тюмень (3452)66-21-18  
Ульяновск (8422)24-23-59  
Уфа (347)229-48-12  
Хабаровск (4212)92-98-04  
Челябинск (351)202-03-61  
Череповец (8202)49-02-64  
Ярославль (4852)69-52-93

<https://fip.nt-rt.ru> || [fpk@nt-rt.ru](mailto:fpk@nt-rt.ru)

# ДАТЧИКИ РАСХОДА ВСТРАИВАЕМЫЕ, С КРЫЛЬЧАТЫМ КОЛЕСОМ, ТУРБИННЫЕ И ЭЛЕКТРОМАГНИТНЫЕ

## ДАТЧИК МИНИМАЛЬНОГО РАСХОДА С КРЫЛЬЧАТЫМ КОЛЕСОМ FLS F3.10



Простая и надежная технология крыльчатых колес внедрена в данный датчик MINIFLOW типа FLSF3.10, предназначенный для использования с любыми жидкостями, не содержащими твердых частиц. Датчик может измерять расход, начиная с 0,25 м/сек. (0,8 фута/сек.), генерируя частотный выходной сигнал, воспроизводимый с высокой точностью. Прочная конструкция и испытанная технология гарантируют исключительные эксплуатационные характеристики с незначительным или вовсе не требующимся техобслуживанием. Очень маленькие размеры и специальная конструкция делают его пригодным для установки в тройниковые соединения стандарта FIP размером от DN15 до DN40 (от 0,5" до 1,5").

### Области применения

- Обработка воды
- Системы фильтрации
- Производство чистой воды
- Мониторинг воды
- Удобрительное орошение

### Основные особенности

- Корпус IP68
- Корпус из ABS с уплотнением EPDM или FPM
- 4-лопастное крыльчатое колесо из ABS (без подшипников)
- Однонаправленная конструкция
- Установка на стандартных тройниках FIP
- По заказу версия с корпусом из PVDF

## Общие сведения

- Диапазон размера труб: от DN15 до DN40 (от 0,5" до 1 1/2"). Более подробные сведения см. в разделе установочной арматуры
- Диапазон расхода: от 0,25 до 4 м/сек. (от 0,8 до 12,5 футов в сек.)
- Линейность:  $\pm 1\%$  от полного значения шкалы
- Повторяемость:  $\pm 0,5\%$  от полного значения шкалы. Минимально необходимое число Рейнольдса: 4500
- Корпус: IP68
- Рабочее давление:
  - макс. 10 бара (145 psi) при 20 °C (68°F)
  - макс. 2 бара (30 psi) при 70 °C (158°F)
- Рабочее давление: от -20°C до +70°C (от -4°F до 158°F).
- Смачиваемые материалы:
  - корпус датчика: ABS (PVDF для специальной версии)
  - кольцевые уплотнения: EPDM или FPM
  - ротор: ABS (PVDF для специальной версии)
  - вал: 316L SS
  - магниты: SmCo5

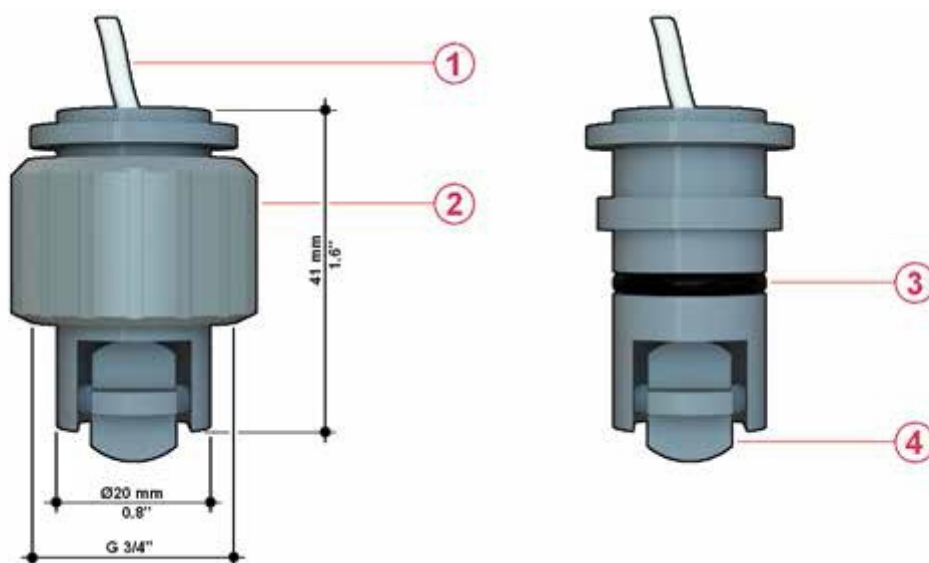
## Электрическая часть

- Ток питания: < 30 мА при 24 В пост. тока
- Выходной сигнал:
  - прямоугольная волна
  - частота выходного сигнала: номинал 15 Гц на м/сек. (4,6 Гц на фут/сек.)
  - тип выхода: транзистор NPN с открытым коллектором
  - выходной ток: макс. 10 мА
- Длина кабеля: стандартная 2 м (6,5 фута), максимальная 300 м (990 футов)

## Стандарты и аттестации

- Произведено согласно ISO 9001
- Произведено согласно ISO 14001
- CE
- Соответствие RoHS
- ГОСТ Р

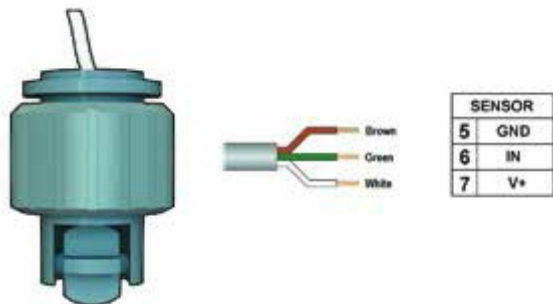
## Размеры



1. Электрический кабель: стандартный 8 м (26,4 фута)
2. Колпачок из UPVC для установки в арматуру
3. Кольцевые уплотнения имеются из EPDM или FPM
4. 4-лопастный ротор из BS (бутадиен-стирол) и вал из нерж. Стали

## Проводные соединения

### Проводные соединения датчика F3.10 IP68



### Датчики минимального расхода (Miniflow) с крыльчатим колесом F3.10.H.XX

| № компонента | Версия       | Источник питания   | Длина | Основные смачиваемые материалы | Корпус | Диапазон расхода                                     | Масса (г) |
|--------------|--------------|--------------------|-------|--------------------------------|--------|--|-----------|
| F3.10.H.01   | датчик Холла | 5-24 В пост. тока  | 41 мм | ABS/EPDM                       | IP 68  | от 0,25 до 4 м/сек.<br>(от 0,8 до 12,5 футов в сек.) | 100       |
| F3.10.H.02   | датчик Холла | 12-24 В пост. тока | 41 мм | ABS/FPM                        | IP 68  | от 0,25 до 4 м/сек.<br>(от 0,8 до 12,5 футов в сек.) | 100       |

Архангельск (8182)63-90-72  
 Астана (7172)727-132  
 Астрахань (8512)99-46-04  
 Барнаул (3852)73-04-60  
 Белгород (4722)40-23-64  
 Брянск (4832)59-03-52  
 Владивосток (423)249-28-31  
 Волгоград (844)278-03-48  
 Вологда (8172)26-41-59  
 Воронеж (473)204-51-73  
 Екатеринбург (343)384-55-89  
 Иваново (4932)77-34-06

Ижевск (3412)26-03-58  
 Иркутск (395)279-98-46  
 Казань (843)206-01-48  
 Калининград (4012)72-03-81  
 Калуга (4842)92-23-67  
 Кемерово (3842)65-04-62  
 Киров (8332)68-02-04  
 Краснодар (861)203-40-90  
 Красноярск (391)204-63-61  
 Курск (4712)77-13-04  
 Липецк (4742)52-20-81  
 Киргизия (996)312-96-26-47

Магнитогорск (3519)55-03-13  
 Москва (495)268-04-70  
 Мурманск (8152)59-64-93  
 Набережные Челны (8552)20-53-41  
 Нижний Новгород (831)429-08-12  
 Новокузнецк (3843)20-46-81  
 Новосибирск (383)227-86-73  
 Омск (3812)21-46-40  
 Орел (4862)44-53-42  
 Оренбург (3532)37-68-04  
 Пенза (8412)22-31-16  
 Казахстан (772)734-952-31

Пермь (342)205-81-47  
 Ростов-на-Дону (863)308-18-15  
 Рязань (4912)46-61-64  
 Самара (846)206-03-16  
 Санкт-Петербург (812)309-46-40  
 Саратов (845)249-38-78  
 Севастополь (8692)22-31-93  
 Симферополь (3652)67-13-56  
 Смоленск (4812)29-41-54  
 Сочи (862)225-72-31  
 Ставрополь (8652)20-65-13  
 Таджикистан (992)427-82-92-69

Сургут (3462)77-98-35  
 Тверь (4822)63-31-35  
 Томск (3822)98-41-53  
 Тула (4872)74-02-29  
 Тюмень (3452)66-21-18  
 Ульяновск (8422)24-23-59  
 Уфа (347)229-48-12  
 Хабаровск (4212)92-98-04  
 Челябинск (351)202-03-61  
 Череповец (8202)49-02-64  
 Ярославль (4852)69-52-93

<https://fip.nt-rt.ru> || [fpk@nt-rt.ru](mailto:fpk@nt-rt.ru)