

Алматы (7273)495-231
 Ангарск (3955)60-70-56
 Архангельск (8182)63-90-72
 Астрахань (8512)99-46-04
 Барнаул (3852)73-04-60
 Белгород (4722)40-23-64
 Благовещенск (4162)22-76-07
 Брянск (4832)59-03-52
 Владивосток (423)249-28-31
 Владикавказ (8672)28-90-48
 Владимир (4922) 49-43-18
 Волгоград (844)278-03-48
 Вологда (8172)26-41-59
 Воронеж (473)204-51-73
 Екатеринбург (343)384-55-89

Ижевск (3412)26-03-58
 Иваново (4932)77-34-06
 Иркутск (395)279-98-46
 Казань (843)206-01-48
 Калининград (4012)72-03-81
 Калуга (4842)92-23-67
 Кемерово (3842)65-04-62
 Киров (8332)68-02-04
 Коломна (4966)23-41-49
 Кострома (4942)77-07-48
 Краснодар (861)203-40-90
 Красноярск (391)204-63-61
 Курск (4712)77-13-04
 Курган (3522)50-90-47
 Липецк (4742)52-20-81
 Киргизия (996)312-96-26-47

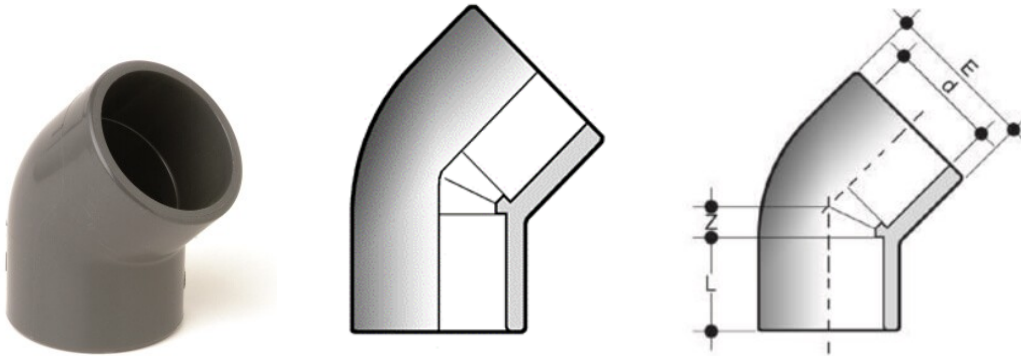
Магнитогорск (3519)55-03-13
 Москва (495)268-04-70
 Мурманск (8152)59-64-93
 Набережные Челны (8552)20-53-41
 Нижний Новгород (831)429-08-12
 Новокузнецк (3843)20-46-81
 Ноябрьск (3496)41-32-12
 Новосибирск (383)227-86-73
 Ноябрьск (3496)41-32-12
 Омск (3812)21-46-40
 Орел (4862)44-53-42
 Оренбург (3532)37-68-04
 Пенза (8412)22-31-16
 Петрозаводск (8142)55-98-37
 Псков (8112)59-10-37
 Россия (495)268-04-70

Пермь (342)205-81-47
 Ростов-на-Дону (863)308-18-15
 Рязань (4912)46-61-64
 Самара (846)206-03-16
 Саранск (8342)22-96-24
 Санкт-Петербург (812)309-46-40
 Саратов (845)249-38-78
 Севастополь (8692)22-31-93
 Симферополь (3652)67-13-56
 Смоленск (4812)29-41-54
 Сочи (862)225-72-31
 Ставрополь (8652)20-65-13
 Сыктывкар (8212)25-95-17
 Сургут (3462)77-98-35
 Тамбов (4752)50-40-97
 Казахстан (772)734-952-31

Тверь (4822)63-31-35
 Тольяти (8482)63-91-07
 Томск (3822)98-41-53
 Тула (4872)33-79-87
 Тюмень (3452)66-21-18
 Улан-Удэ (3012)59-97-51
 Ульяновск (8422)24-23-59
 Уфа (347)229-48-12
 Хабаровск (4212)92-98-04
 Чебоксары (8352)28-53-07
 Челябинск (351)202-03-61
 Череповец (8202)49-02-64
 Чита (3022)38-34-83
 Якутск (4112)23-90-97
 Ярославль (4852)69-52-93

<https://fip.nt-rt.ru/> || fip@nt-rt.ru

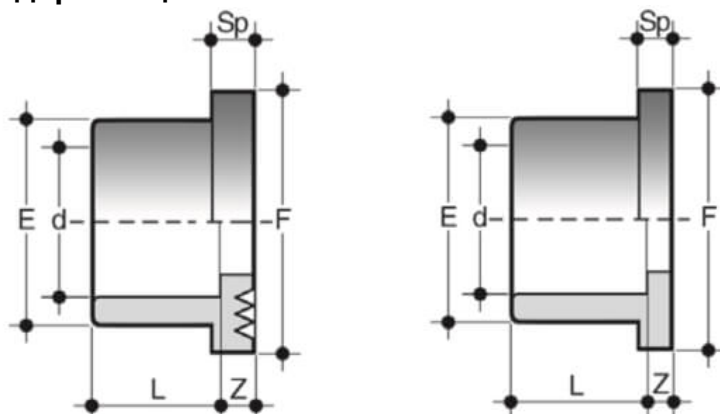
Отвод ПВХ 45° клеевой FIP



Отвод ПВХ 45 градусов, клеевое соединение, производство FIP Италия.

d	PN	L	Z	E	Вес, г
12	16	12	4,0	17	5
16	16	14	5,0	21	6
20	16	16	5,5	28	20
25	16	19	6,0	33	26
32	16	22	7,5	41	45
40	16	26	10,5	50	70
50	16	31	11,5	61	120
63	16	38	14,0	76	200
75	16	44	17,0	90	320
90	16	51	21,5	107	550
110	16	61	26,0	130	915
125	16	69	31,0	147	1315
140	16	76	34,0	163	1660
160	16	86	38,0	192	3060
180	4	97	38,0	208	3500
200	10	108	48,0	230	4500
225	10	121	55,0	260	6400
250	10	131	58,0	286	7700
280	10	146	62,0	320	10460
315	10	164	66,0	359	15500

Бурт ПВХ клеевой под фланец

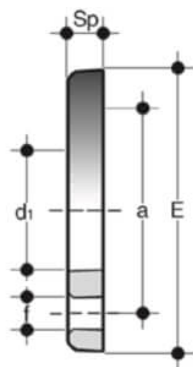


Бурт ПВХ под фланец (фланцевый адаптер). В двух вариантах исполнения — с гладкой поверхностью соприкосновения и зубчатой поверхностью. Монтаж под клеевое соединение, производство FIP Италия.

Гладкая применяется на диаметрах трубы от 20 до 32 мм, а зубчатая на диаметрах 40 — 315 мм.

d	PN	L	Z	Sp	E	F	Вес, г
20	16	16	3,5	7	27	34	10
25	16	19	3,0	7	33	41	16
32	16	22	3,0	7	41	50	25
40	16	26	3,0	8	50	61	40
50	16	31	3,0	8	61	73	62
63	16	38	3,0	9	76	90	105
75	16	44	3,0	10	90	105	160
90	16	51	5,0	10	108	125	275
110	16	61	4,0	12	131	150	445
125	16	69	5,0	13	147	168	750
140	16	76	5,0	14	165	188	790
160	16	86	4,5	16	188	212	1140
200	16	106	5,5	18	230	254	1840
225	16	119	5,5	25	245	273	1750
250	16	131	8,5	20	270	306	2140
280	10	147	14,5	32	307	327	3650
315	10	165	16,0	32	346	377	4950

Свободный фланец ПВХ



Свободный фланец ПВХ (используется с буртом), производство FIP Италия.

DN	d	P (bar)	E	d1	a	Sp	f	U	b	Вес, г
15	20	10	96	28	65	11	14	4	M12 X 70	60
20	25	10	107	34	75	12	14	4	M12 X 70	85
25	32	10	117	42	85	14	14	4	M12 X 70	120
32	40	10	143	51	100	15	18	4	M16 X 85	190
40	50	10	153	62	110	16	18	4	M16 X 85	225
50	63	10	168	78	125	18	18	4	M16 X 95	280
65	75	10	188	92	145	19	18	4	M16 X 95	390
80	90	10	203	109	160	20	18	8	M16 x 105	460
100	110	10	222	132	180	22	18	8	M16 x 105	515
110	125	10	230	149	190	24	18	8	M16 x 115	530
125	140	10	251	166	210	26	18	8	M16 x 120	715
150	160	10	290	189	240	29	22	8	M20 x 135	915
200	200	10	340	235	295	30	22	8	M20 x 140	1210
200	225	10	340	252	295	30	22	8	M20 x 140	1090
250	250	10	396	278	350	34	22	12	M20 x 150	1790
250	280	10	396	309	350	35	22	12	M20 x 160	1880
300	315	10	465	349	400	40	22	12	M20 x 180	3050
350	355	4	505	386	460	32	22	16	M20 x 180	3600
400	400	4	565	434	515	33	25	16	M22 x 180	4500
450	450	4	615	489	565	32	25	20	M22 x 160	4400
500	500	4	650	540	600	31	25	20	M20 x 160	4200

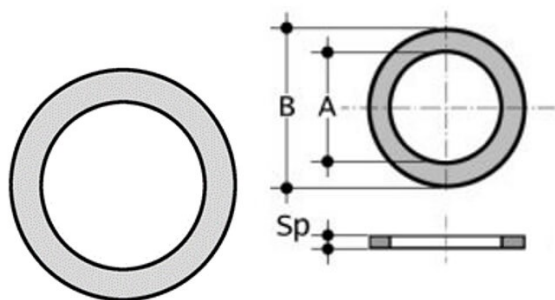
d — внешний диаметр трубы ПВХ

DN — условный проход

U — количество отверстий под болты

P — номинальное давление

Прокладка фланцевая EPDM QHVX-E

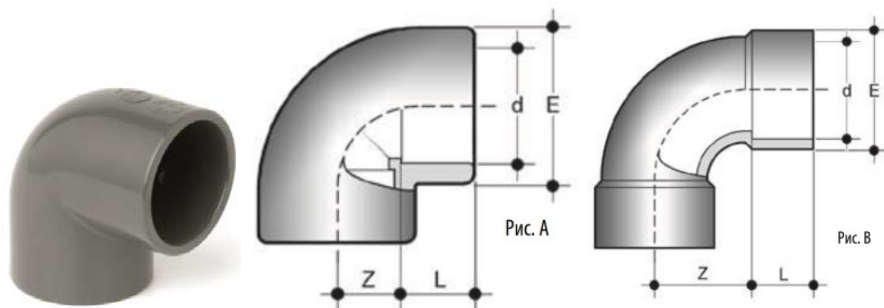


Прокладка EPDM для буртов QPV, QRV и фланцевого соединения FDV.

d	DN	A	B	Толщина, мм Sp
20	15	20	32,0	2
25	20	24	38,5	2
32	25	32	44,0	2
40	32	40	59,0	2
50	40	50	71,0	2
63	50	63	88,0	2
75	65	75	104,0	2
90	80	90	123,0	2
110	100	110	148,0	3

Отвод ПВХ 90° клеевой GIV

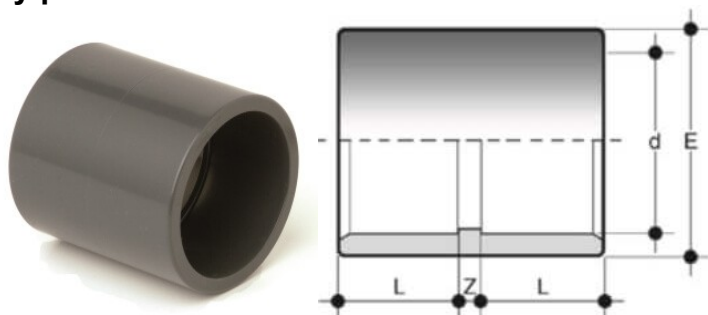
Отвод ПВХ 90 градусов, под клеевое соединение, производство FIP Италия.



d	PN	L	Z	E	Fig	Вес, г
12	16	12	8,0	17	A	4
16	16	14	9,0	22	A	11
20	16	16	12,0	26	A	15
25	16	19	15,0	32	A	30
32	16	22	19,0	40	A	50
40	16	26	22,0	50	A	90
50	16	31	27,5	59	A	160
63	16	38	33,5	76	A	290
75	16	44	41,0	91	A	450
90	16	51	47,5	108	A	680

110	16	61	61,0	130	A	1180
125	16	69	64,0	148	A	1650
140	16	76	77,0	163	A	2080
160	16	86	89,0	193	A	3980
180	16	96	94,0	215	A	5200
200	16	106	100,0	229	A	5360
225	16	119	171,5	258	B	8700
250	10	131	188,0	287	B	12480
280	10	147	210,0	325	B	17000
315	10	164	236,0	359	B	23370

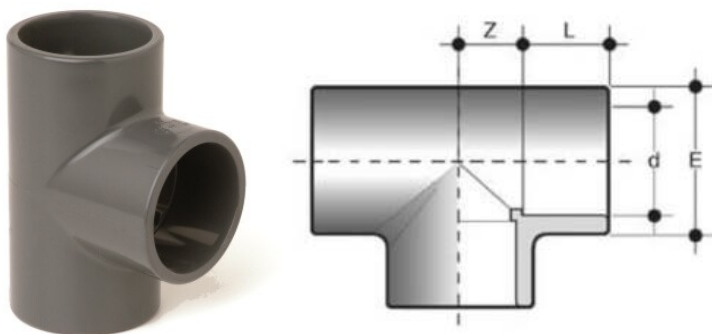
Муфта ПВХ клеевая MIV



Муфта ПВХ клеевая соединительная, производство FIP Италия.

d	PN	L	Z	E	Вес, г
12	16	12	3	17	3
16	16	14	3	21	7
20	16	16	3	26	11
25	16	19	3	32	20
32	16	22	3	40	30
40	16	26	3	50	55
50	16	31	3	61	90
63	16	38	3	76	160
75	16	44	3	90	250
90	16	51	4	108	415
110	16	61	8	131	715
125	16	69	7	148	960
140	16	76	8	164	1240
160	16	86	9	186	1680
180	4	96	8	209	2500
200	16	106	11	232	3050
225	16	119	11	260	4600
250	10	131	10	286	5760
280	10	146	10	320	7630
315	10	164	12	355	9780

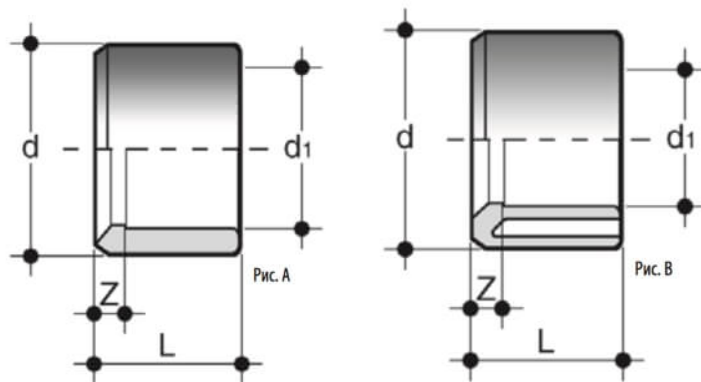
Тройник ПВХ 90° клеевой Т1V



Тройник ПВХ под 90 градусов, клеевое соединение, производство FIP Италия.

d	PN	L	Z	E	Вес, г
12	16	12	8,0	17	6
16	16	14	9,0	22	15
20	16	16	11,0	27	25
25	16	19	14,0	33	40
32	16	22	18,0	40	65
40	16	26	22,0	50	114
50	16	31	27,0	61	185
63	16	38	34,0	76	380
75	16	44	40,5	91	605
90	16	51	48,5	109	985
110	16	61	61,0	133	1760
125	16	69	64,0	151	2430
140	16	76	77,0	174	4150
160	16	86	88,0	193	5250
180	16	96	94,0	215	6180
200	16	106	101,0	228	6810
225	16	119	114,0	258	12680
250	10	131	128,0	286	13250
280	10	146	144,0	319	17840
315	10	164	162,0	360	25300

Переходное кольцо ПВХ DIV

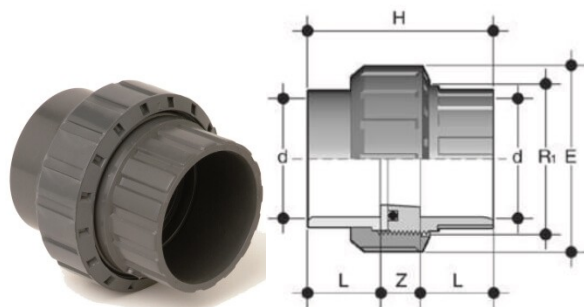


Переходное кольцо ПВХ, клеевое соединение, производство FIP Италия.

d x d1	PN	L	Z	Рис.	Вес, г
16 X 12	16	14	2,0	A	1
20 X 16	16	16	2,0	A	3
25 X 20	16	19	3,0	A	5
32 X 20	16	22	6,0	A	15
32 X 25	16	22	3,5	A	10
40 X 20	16	26	9,0	B	25
40 X 25	16	26	7,0	B	24
40 X 32	16	26	4,0	A	17
50 X 32	16	31	8,5	B	35
50 X 40	16	31	5,0	A	32
63 X 32	16	38	16,0	B	73
63 X 40	16	38	11,5	B	75
63 X 50	16	38	7,0	A	65
75 X 50	16	44	13,0	B	120
75 X 63	16	44	6,0	A	85
90 X 50	16	51	20,0	B	200
90 X 63	16	51	13,0	B	210
90 X 75	16	51	7,0	A	150
110 X 63	16	61	23,0	B	340
110 X 75	16	61	17,0	B	360

110 X 90	16	61	9,0	A	270
125 X 110	16	69	8,0	A	285
140 X 90	16	76	25,0	B	730
140 X 110	16	76	17,0	A	645
140 X 125	16	76	9,5	A	350
160 X 90	16	86	35,0	B	1040
160 X 110	16	86	24,0	B	945
160 X 140	16	86	10,0	A	565
180 X 160	4	96	10,0	B	710
200 X 160	16	109	20,0	B	1620
200 X 180	4	106	10,0	B	870
225 X 160	16	119	33,0	B	1840
225 X 200	16	119	13,0	A	1380
250 X 160	10	132	45,0	B	3100
250 X 180	4	132	36,0	B	3100
250 X 200	10	132	25,0	A	3500
250 X 225	10	132	12,0	A	2100
280 X 200	4	146	40,0	B	4100
280 x 225	10	147	27,0	B	4300
280 x 250	4	147	15,0	A	2500
315 x 200	10	165	58,0	B	8650
315 x 225	10	165	45,0	B	8100
315 x 250	10	165	33,0	B	5080
315 x 280	10	165	18,0	A	4590

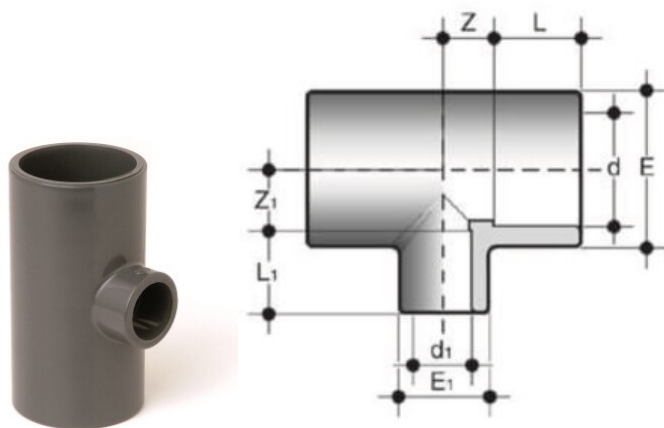
Муфта разборная ПВХ клеевая ВIV



Муфта разборная ПВХ клеевая, уплотнения (прокладки) EPDM, производство FIP Италия.

d	R1	PN	H	L	Z	E	Вес, г
16	3/4"	16	41	14	13	33	20
20	1"	16	45	16	13	41	35
25	1 1/4"	16	51	19	13	50	60
32	1 1/2"	16	57	22	13	58	85
40	2"	16	67	26	15	72	150
50	2 1/4"	16	79	31	17	79	175
63	2 3/4"	16	98	38	22	98	320
75	3 1/2"	10	110	44	22	123	610
90	4"	6	125	51	23	140	765
110	5"	6	140	61	18	165	1195

Тройник ПВХ переходной клеевой TRIV

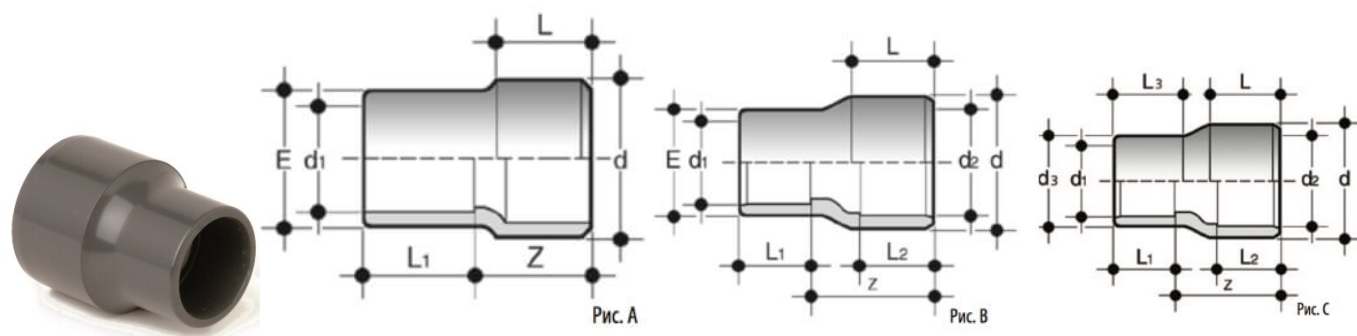


Тройник ПВХ 90 градусов, неравнопроходной (меньший размер на отводе), клеевое соединение, производство FIP Италия.

d x d1	PN	L	L1	Z	Z1	E	E1	Вес, г
25 x 20	16	19	16,0	14,0	14,0	33	28	37
32 x 20	16	22	16,0	17,5	17,5	41	28	60
32 x 25	16	22	19,0	17,5	17,5	41	34	65
40 x 20	16	26	16,0	22,0	22,0	50	29	100
40 x 25	16	26	19,0	22,0	22,0	50	34	100
40 x 32	16	26	22,0	22,0	22,0	50	42	105
50 x 20	16	31	16,0	27,0	27,0	61	30	160

50 x 25	16	31	19,0	27,0	27,0	61	35	160
50 x 32	16	31	22,0	27,0	27,0	61	42	165
50 x 40	16	31	26,0	27,0	27,0	61	51	170
63 x 25	16	38	19,0	33,5	33,5	76	36	290
63 x 32	16	38	22,0	33,5	33,5	76	43	295
63 x 40	16	38	26,0	33,5	33,5	76	52	300
63 x 50	16	38	31,0	33,5	33,5	76	62	315
75 x 32	16	44	22,0	40,0	40,0	91	41	530
75 x 40	16	44	26,0	40,0	40,0	91	50	540
75 x 50	16	44	31,0	40,0	40,0	91	61	550
75 x 63	16	44	38,0	40,0	40,0	91	76	580
90 x 40	16	51	26,0	48,0	48,0	109	50	870
90 x 50	16	51	31,0	48,0	48,0	109	61	880
90 x 63	16	51	38,0	48,0	48,0	109	76	900
90 x 75	16	51	44,0	48,0	48,0	109	91	940
110 x 50	16	61	31,0	61,0	61,0	133	61	1580
110 x 63	16	61	38,0	61,0	61,0	133	76	1590
110 x 75	16	61	44,0	61,0	61,0	133	91	1610
110 x 90	16	61	51,0	61,0	61,0	133	109	1640
160 x 110	16	86	61	82	57	187	131	3450
180 x 125	16	96	69,0	94,0	94,0	215	151	6760
250 x 110	4	129	63,0	61,0	128,0	285	134	8300
250 x 160	4	129	87,0	86,0	127,0	285	193	9900
250 x 200	4	129	106,0	133,0	132,0	285	228	12000
280 x 160	4	146	88,0	84,0	153,0	320	193	12500
280 x 225	4	146	117,5	117,0	150,5	320	258	14900
315 x 160	4	164	86,0	83,0	126,0	355	193	15000
315 x 200	4	164	106,0	102,0	179,0	355	228	17500
315 x 250	4	164	131,0	127,0	178,0	355	285	19200

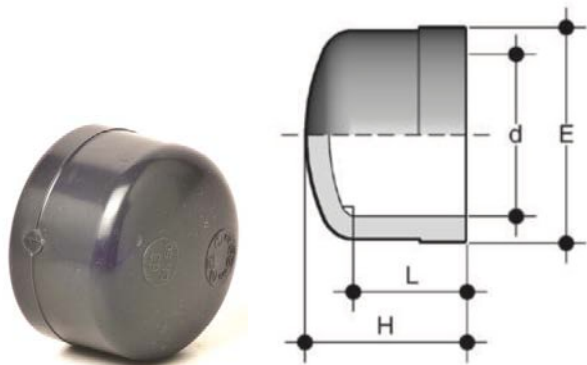
Переходная втулка ПВХ клеевая RIV



Переходная втулка ПВХ, муфта, клеевое соединение, производство FIP Италия.

d x d2 x d1	PN	L	Z	L1	L2	E	Fig.	Вес, г
16 x 12	16	14	18,0	12	—	19	A	7
20 x 16	16	16	21,0	14	—	22	A	8
25 x 20 x 16	16	19	24,5	14	16	22	B	9
25 x 20 x 20	16	19	24,5	16	16	26	B	12
32 x 25 x 16	16	22	30,0	14	19	22	B	14
32 x 25 x 20	16	22	30,0	16	19	27	B	16
32 x 25 x 25	16	22	30,0	19	19	32	B	20
40 x 32 x 20	16	26	36,0	16	22	27	B	23
40 x 32 x 25	16	26	36,0	19	22	32	B	27
40 x 32 x 32	16	26	36,0	22	22	41	B	34
50 x 40 x 20	16	31	44,0	16	26	27	B	36
50 x 40 x 25	16	31	44,0	19	26	32	B	40
50 x 40 x 32	16	31	44,0	22	26	40	B	48
50 x 40 x 40	16	31	44,0	26	26	48	B	55
63 x 50 x 25	16	38	54,0	19	31	32	B	75
63 x 50 x 32	16	38	54,0	22	31	40	B	80
63 x 50 x 40	16	38	54,0	26	31	49	B	90
63 x 50 x 50	16	38	54,0	31	31	60	B	110
75 x 63 x 50	16	44	62,0	31	38	61	B	130
75 x 63 x 63	16	44	62,0	38	38	76	B	175
90 x 75 x 40	16	51	74,0	26	44	50	B	160
90 x 75 x 50	16	51	74,0	31	44	61	B	185
90 x 75 x 63	16	51	74,0	38	44	76	B	225
90 x 75 x 75	16	51	74,0	44	44	88	B	255
110 x 90 x 50	16	61	88,0	31	51	61	B	260
110 x 90 x 63	16	61	88,0	38	51	76	B	300
110 x 90 x 75	16	61	88,0	44	51	89	B	345
110 x 90 x 90	16	61	88,0	51	51	104	B	400
160 x 110	16	86	125,0	61	—	137	A	1270
200 x 160	10	106	156,0	86	—	182	A	2540

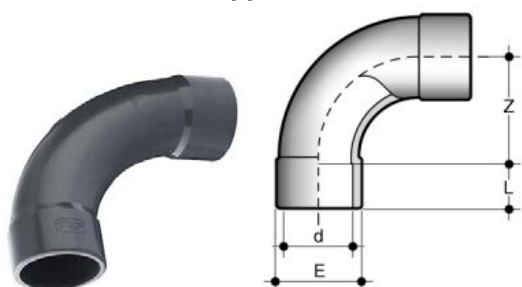
Заглушка ПВХ клеевая СИУ



Заглушка ПВХ для трубы, клеевое соединение, производство FIP Италия.

d	PN	L	H	E	Вес, г
12	16	12	15	17	3
16	16	15	17	21	4
20	16	16	23	28	9
25	16	19	27	34	15
32	16	22	31	41	25
40	16	26	36	51	40
50	16	31	43	62	60
63	16	38	51	77	110
75	16	44	59	91	190
90	16	51	69	110	330
110	16	61	85	133	575
125	16	69	99	147	900
140	16	76	108	164	1100
160	16	86	128	192	1900
225	10	119	163	260	3000

Плавный отвод ПВХ 90° клеевой СИУ

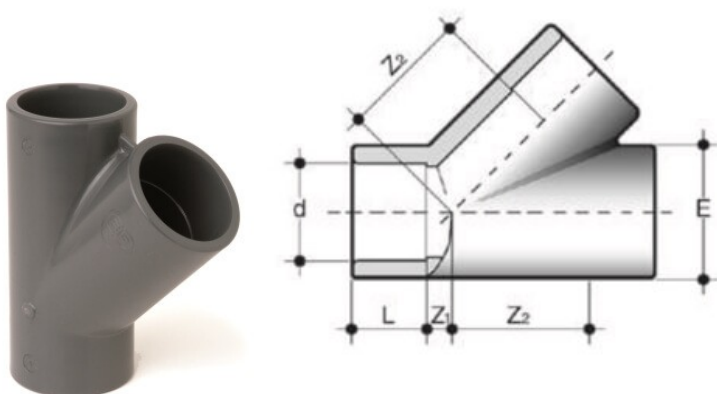


Плавный отвод ПВХ под клеевое соединение производства FIP Италия.

d	PN	L	Z	E	Вес, г
20	16	16	40,5	27	35
25	16	19	50,0	33	55
32	16	22	65,5	41	100
40	16	26	80,5	50	175

50	16	31	100,5	61	280
63	16	38	127,0	76	515
75	16	44	150,0	94	1100
90	16	51	180,0	113	1170
110	16	61	220,0	137	2800
160	16	86	207,0	189	5020

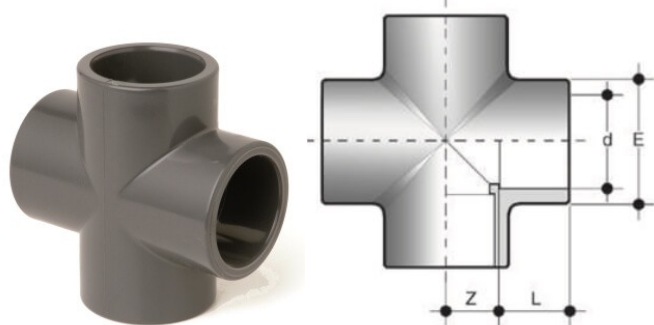
Тройник ПВХ 45° клеевой YIV



Тройник ПВХ под 45 градусов, клеевое соединение, производство FIP Италия и GF.

d	PN	L	Z1	Z2	E	Вес, г
20	16	16	7	30,0	27	39
25	16	19	7	35,0	33	62
32	16	22	9	44,0	41	110
40	16	26	11	55,0	51	190
50	16	31	12	68,5	63	335
63	16	38	15	85,0	78	570
160	4	86	35	200,0	189	6500

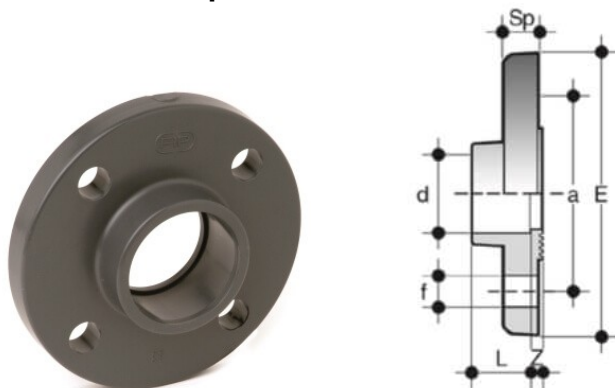
Крестовина ПВХ клеевая XIV



Крестовина ПВХ клеевая, производство FIP Италия.

d	PN	L	Z	E	Вес, г
25	16	19	14,0	35	60
32	16	22	18,0	43	105
40	16	26	23,0	52	175
50	16	31	27,0	64	265
63	16	38	33,5	79	505

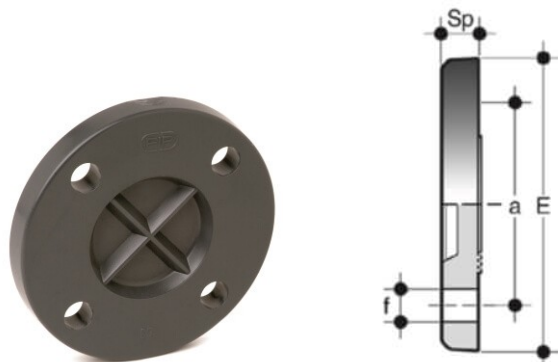
Соединение фланцевое ПВХ клеевое FDV



Соединение фланцевое ПВХ жесткое, под клей, производство FIP Италия. Жесткий фланец используется без бурта, монтируется непосредственно на трубу или патрубок.

DN	d	P (bar)	E	a	L	Z	f	Sp	U	Вес, г
20	25	10	105	75	19	4,5	14	12	4	105
25	32	10	115	85	22	4,5	14	14	4	150
32	40	10	140	100	26	4,5	18	15	4	230
40	50	10	150	110	31	4,5	18	16	4	280
50	63	10	163	125	38	4,5	18	18	4	390
65	75	10	185	145	44	5,0	18	19	4	525
80	90	10	200	160	51	7,0	18	20	8	710
100	110	10	220	180	61	8,0	18	22	8	955

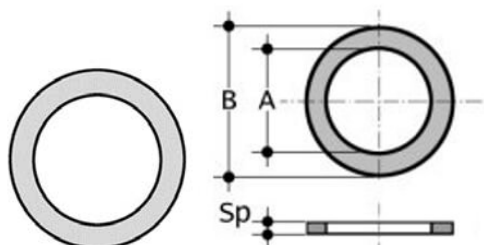
Глухой фланец ПВХ FCV



Глухой фланец ПВХ (фланцевая заглушка), производство FIP Италия.

DN	d	P (bar)	E	a	Sp	f	U	Вес, г
20	25	10	105	75	12	14	4	95
25	32	10	115	85	14	14	4	135
32	40	10	141	100	15	18	4	225
40	50	10	150	110	16	18	4	270
50	63	10	165	125	18	18	4	355
65	75	10	186	145	19	18	4	510
80	90	10	201	160	20	18	8	675
100	110	10	221	180	22	18	8	915
175	180	4	315	270	30	22	8	3100
200	200-225	4	340	295	30	22	8	3800

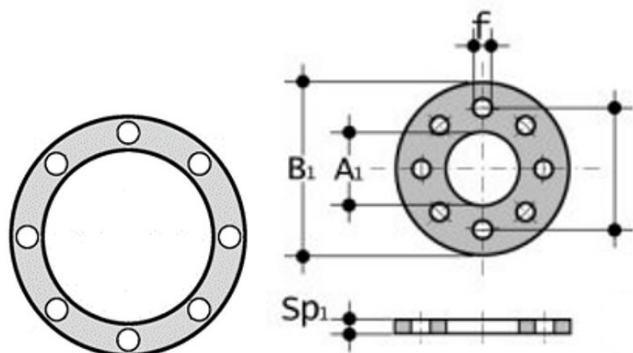
Прокладка фланца кислотостойкая FPM QHVX-F



Прокладка фланцевая кислотостойкая FPM. Применяется для буртов QPV, QRV и фланцевого соединения FDV.

d	DN	A	B	X
				Sp
20	15	20	32,0	2
25	20	24	38,5	2
32	25	32	44,0	2
40	32	40	59,0	2
50	40	50	71,0	2
63	50	63	88,0	2
75	65	75	104,0	2
90	80	90	123,0	2
110	100	110	148,0	3

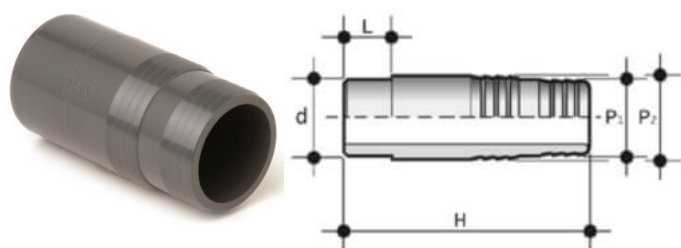
Прокладка фланцевая EPDM с отверстиями QHVY



Прокладка EPDM с отверстиями под болты, для буртов QPV, QRV и фланцевого соединения FDV.

d	DN	A1	B1	Sp1	f	l	U
20	15	17	95,0	2	14	65,0	4
25	20	22	107,0	2	14	76,3	4
32	25	28	117,0	2	14	86,5	4
40	32	36	142,5	2	18	101,0	4
50	40	45	153,3	2	18	111,0	4
63	50	57	168,0	2	18	125,5	4
75	65	71	187,5	3	18	145,5	4
90	80	84	203,0	3	18	160,0	8
110	100	102	223,0	3	18	181,0	8

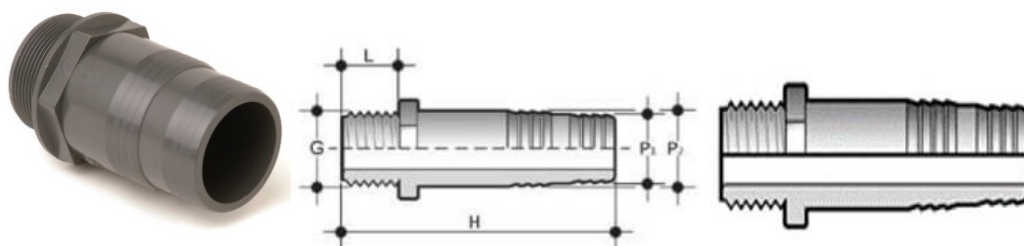
Штуцер ПВХ для шланга клеевой AIV



Штуцер ПВХ для шланга, клеевое соединение, производство FIP Италия.

d x P2 x P1	PN	L	H	Вес, г
12 x 14 x 12	16	12	56	6
16 x 18 x 16	16	14	60	12
20 x 22 x 20	16	16	67	17
25 x 27 x 25	16	19	81	26
32 x 32 x 30	16	22	97	40
40 x 42 x 40	16	26	104	78
50 x 52 x 50	16	31	111	113
63 x 64 x 60	16	38	123	170

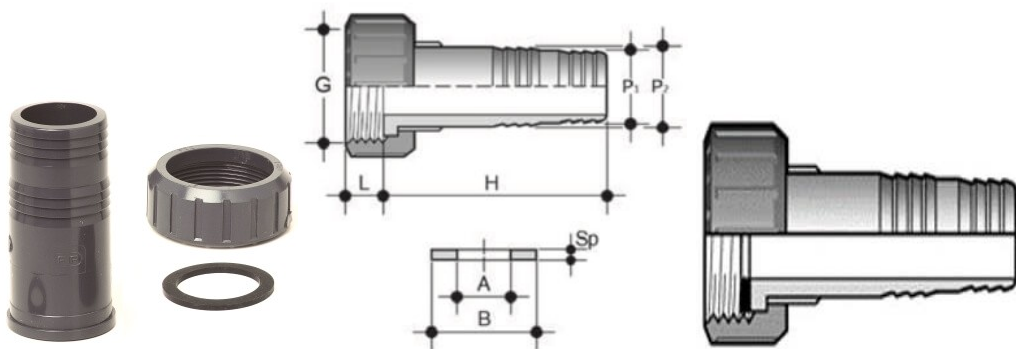
Штуцер ПВХ для шланга наружная резьба AFV



Штуцер ПВХ для шланга с наружной резьбой. Данный шланговый переходник вкручивается в фитинг или оборудование, а с другой стороны остается «елочка».

G x P1 x P2	PN	L	H	Вес, г
1/4 x 12 x 14	16	11,0	56	7
3/8 x 16 x 18	16	11,4	58	14
1/2 x 20 x 22	16	15,0	66	19
3/4 x 25 x 27	16	16,3	81	30
1 x 30 x 32	16	19,1	97	45
1 1/4 x 40 x 42	16	21,4	104	85
1 1/2 x 50 x 52	16	21,4	111	120
2 x 60 x 64	16	25,7	123	180

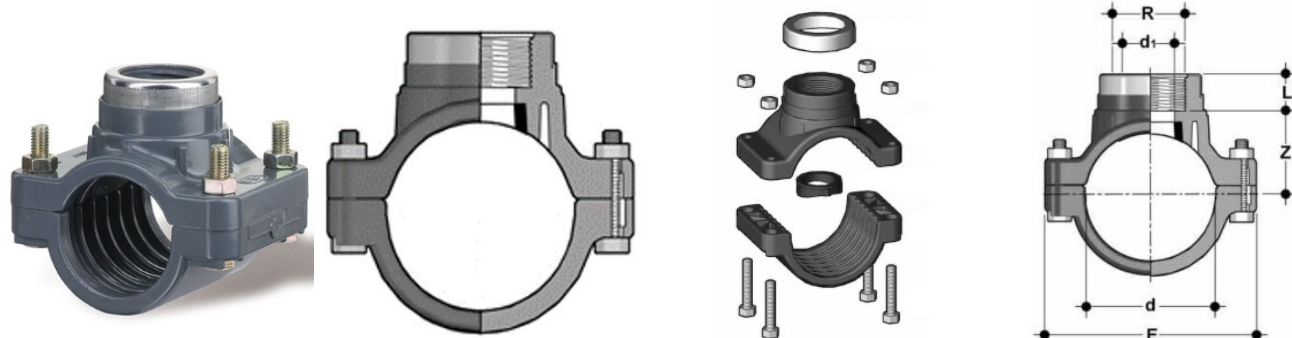
Штуцер ПВХ для шланга внутренняя резьба ADV



Штуцер ПВХ для шланга с внутренней резьбой. Шланговый переходник с разборным гаечным окончанием под ключ, а с другой стороны «елочка».

G x P1 x P2	PN	L	H	Вес, г	A	B	Sp.
1/2 x 12 x 14	16	14,0	56	15	11	18,0	2
3/4 x 16 x 18	16	11,5	60	24	17	24,0	2
1 x 20 x 22	16	11,0	67	35	19	29,5	2
1 1/4 x 25 x 27	16	14,0	81	55	24	38,5	2
1 1/2 x 30 x 32	16	16,0	97	80	32	44,0	3
2 x 40 x 42	16	18,0	104	140	42	55,0	3
2 x 50 x 52	16	16,0	111	180	42	55,0	3
2 1/4 x 50 x 52	16	17,5	111	200	46	62,0	3
2 1/2 x 60 x 64	16	19,0	123	290	50	61,0	2
2 3/4 x 60 x 64	16	20,0	123	300	60	78,0	3

Седелка ПВХ зажимная UIFV



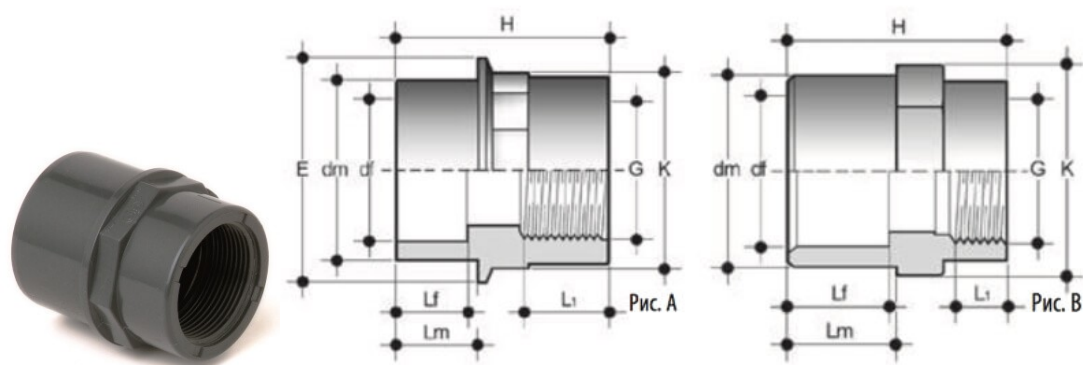
Седелка ПВХ с внутренней резьбой на отводе. Позволяет сделать врезку в трубу ПВХ и подключиться к ней. Седловой отвод представляет из себя зажимной хомут на болтах с уплотнением NBR. Резьба усилена металлическим кольцом.



dxR	d1	L	E	H	Z	Вес, г
32x1/2	18,0	18	82	68	28,0	228
32x3/4	22,0	19	82	68	28,0	242
40x3/4	22,0	19	94	78	33,0	339
40x1	25,0	22	94	78	33,0	348
50x1/2	18,0	18	104	80	38,0	328
50x3/4	22,0	19	104	80	38,0	342
50x1	28,0	22	104	80	38,0	379
63x1/2	17,5	18	116	105	47,5	562
63x3/4	22,0	19	116	105	47,5	571
63x1	28,0	22	116	105	47,5	582
63x1 1/2	30,0	25	116	105	47,5	615
75x3/4	22,0	19	134	105	53,5	683
75x1	29,5	22	134	105	53,5	692
75x1 1/2	31,0	25	134	105	53,5	725
75x2	31,0	30	134	105	53,5	780
90x3/4	22,0	19	152	105	61,0	764
90x1	28,0	22	152	105	61,0	778
90x1 1/2	40,0	25	152	105	61,0	805
90x2	40,0	30	152	105	61,0	877
110x3/4	22,0	19	176	105	72,0	982
110x1	28,0	22	176	105	72,0	993
110x1 1/2	40,0	25	176	105	72,0	1017
110x2	40,0	30	176	105	72,0	1081
125x1	25,0	22	190	112	79,5	1260

125x1 1/2	40,0	25	190	112	79,5	1319
125x2	50,0	30	190	112	79,5	1412
140x1	25,0	22	214	114	87,0	1471
140x1 1/2	40,0	25	214	114	87,0	1526
140x2	50,0	30	214	114	87,0	1607
160x1	28,0	22	238	120	98,0	1453
160x1 1/2	40,0	25	238	120	98,0	1481
160x2	50,0	30	238	120	98,0	1523
200x1 1/2	40,0	25	300	133	118,0	2066
200x2	52,0	30	300	133	118,0	2119
200x3	52,0	36	300	133	118,0	2154
225x1 1/2	40,0	25	333	125	132,0	2610
225x2	50,0	30	333	125	132,0	2650
225x3	74,0	36	333	125	132,0	2735

Двойной адаптер ПВХ с внутренней резьбой DIFV

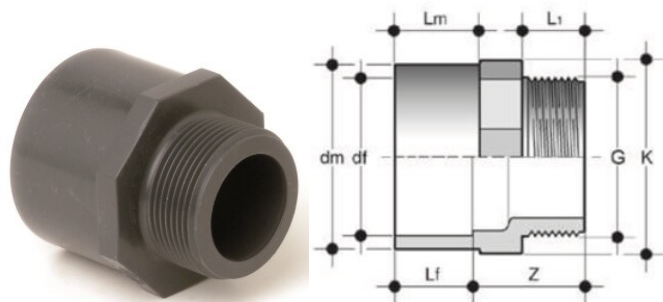


Двойной муфтовый адаптер ПВХ: с одной стороны втулка/муфта под клеевое соединение, с другой — внутренняя резьба. Часто используется в фитингах для перехода.

dm x df x G	H	Lm	Lf	L1	E	K	Рис.	PN	Вес, г
20 x 16 x 3/8	36	16	14	11,4	28	24	A	16	11
20 x 16 x 1/2	39	16	14	15,0	—	30	B	16	18
25 x 20 x 1/2	42	19	16	15,0	34	29	A	16	17
25 x 20 x 3/4	45	19	16	16,3	—	36	B	16	28
32 x 25 x 3/4	49	22	19	16,3	40	35	A	16	26
32 x 25 x 1	51	22	19	19,1	—	46	B	16	49
40 x 32 x 1	57	26	22	19,1	52	44	A	16	49
40 x 32 x 1 1/4	62	26	22	21,4	—	54	B	16	74
50 x 40 x 1 1/4	67	31	26	21,4	59	54	A	16	66
50 x 40 x 1 1/2	72	31	26	21,4	—	65	B	16	127
63 x 50 x 1 1/2	77	38	31	21,4	70	64	A	16	129
63 x 50 x 2	86	38	31	25,7	—	80	B	16	190
75 x 63 x 2	76	44	38	25,7	—	76	B	16	180
75 x 63 x 2	99	44	38	30,2	—	95	B	16	280

90 x 75 x 2 1/2	84	51	44	30,2	—	95	B	16	300
90 x 75 x 3	114	51	44	33,3	—	110	B	16	470
110 x 90 x 3	100	61	51	33,3	—	110	B	16	450
110 x 90 x 4	134	61	51	39,3	—	130	B	16	670
125 x 110 x 4	111	69	61	39,3	—	131	B	16	550

Двойной адаптер ПВХ с наружной резьбой KIFV

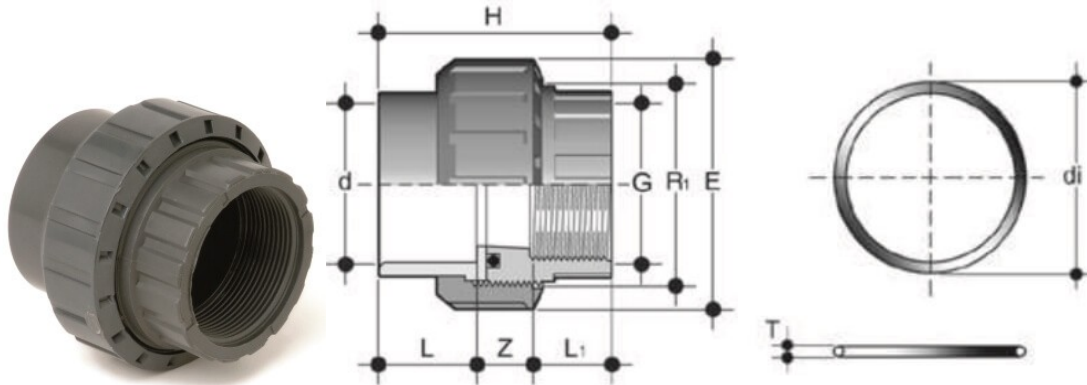


Двойной муфтовый адаптер ПВХ: с одной стороны втулка/муфта под клеевое соединение, с другой — наружная резьба. Часто используется в трубопроводах для перехода.

dm x df x G	PN	Lm	Lf	L1	Z	K	Вес, г
16 x 12 x 3/8	16	14	12,5	11,4	21,0	18	4
20 x 16 x 3/8	16	16	14,0	11,4	20,0	22	6
20 x 16 x 1/2	16	16	14,0	15,0	23,5	22	10
25 x 20 x 1/2	16	19	16,0	15,0	25,0	28	12
25 x 20 x 3/4	16	19	16,0	16,3	25,5	28	17
32 x 25 x 1/2	16	22	19,0	15,0	25,5	34	15
32 x 25 x 3/4	16	22	19,0	16,3	27,0	34	21
32 x 25 x 1	16	22	19,0	19,1	29,5	34	27
40 x 32 x 3/4	16	26	22,0	15,0	27,5	42	28
40 x 32 x 1	16	26	22,0	19,1	30,5	42	34
40 x 32 x 1 1/4	16	26	22,0	21,4	32,5	42	40
50 x 40 x 1	16	31	26,0	19,1	31,5	52	50
50 x 40 x 1 1/4	16	31	26,0	21,4	35,0	52	60
50 x 40 x 1 1/2	16	31	26,0	21,4	35,0	52	70
63 x 50 x 1 1/4	16	38	31,0	21,4	37,0	65	95
63 x 50 x 1 1/2	16	38	31,0	21,4	35,0	65	105
63 x 50 x 2	16	38	31,0	25,7	39,5	65	150
75 x 63 x 1 1/2	16	44	38,0	21,4	38,0	75	125
75 x 63 x 2	16	44	38,0	25,7	41,0	75	145
75 x 63 x 2 1/2	16	44	38,0	30,2	46,5	75	155
90 x 75 x 2	16	51	44,0	25,7	49,0	95	275
90 x 75 x 2 1/2	16	51	44,0	30,2	54,0	95	280
90 x 75 x 3	16	51	44,0	33,5	56,0	95	300
110 x 90 x 2 1/2	16	61	51,0	30,2	57,0	110	370

110 x 90 x 3	16	61	51,0	33,5	62,0	110	390
110 x 90 x 4	16	61	51,0	39,2	77,0	128	420
125 x 110 x 3	16	69	61,0	33,5	59,0	128	450
125 x 110 x 4	16	69	61,0	39,2	65,0	128	500

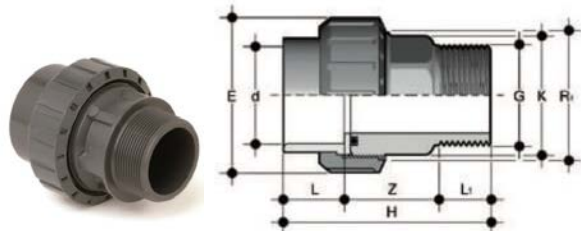
Муфта разборная ПВХ клей — внутренняя резьба VIFV



Муфта разборная ПВХ клей — ВР. Разборное соединение ПВХ (американка): с одной стороны муфта под клей, с другой — с внутренней резьбой. Прокладка EPDM.

d x G	PN	R1	L	L1	H	Z	E	Вес, г	O-Ring		
									код	di	T
16 x 3/8	16	3/4	14	11,4	41	15,6	33	22	3062	15,54	2,62
20 x 1/2	16	1	16	15,0	45	14,0	41	35	4081	20,22	3,53
25 x 3/4	16	1 1/4	19	16,3	51	15,7	50	62	4112	28,17	3,53
32 x 1	16	1 1/2	22	19,1	57	15,9	58	85	4131	32,93	3,53
40 x 1 1/4	16	2	26	21,4	67	19,6	72	45	6162	40,65	5,34
50 x 1 1/2	16	2 1/4	31	21,4	72	19,6	79	180	6187	47,00	5,34
63 x 2	16	2 3/4	38	25,7	88	24,0	98	315	6237	59,69	5,34
75 x 2 1/2	10	3 1/2	44	30,2	108	34,0	123	643	6300	75,57	5,34
90 x 3	6	4	51	33,3	124	40,0	140	859	6362	91,45	5,34
110 x 4	6	5	61	39,3	138	38,0	165	1240	6450	113,67	5,34

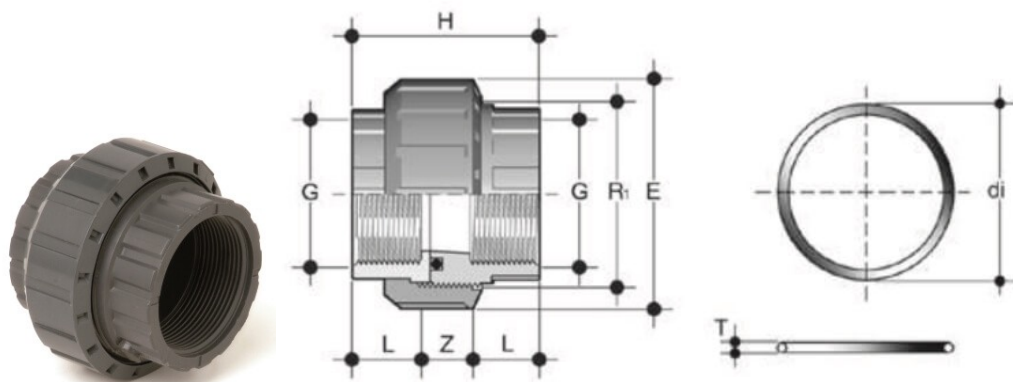
Муфта разборная ПВХ клей — наружная резьба BIRV



Муфта разборная под клей на наружную резьбу. Разборное соединение ПВХ (американка): с одной стороны муфта под клей, с другой — втулка с наружной резьбой. Прокладка EPDM.

d x G	R1	PN	H	L	L1	Z	K	E	Вес, г
50x1 1/2	2 1/4	16	98	31	21,4	45,6	53	79	200
50x2	2 1/4	16	102	31	25,7	45,3	53	79	220
63x2	2 3/4	16	116	38	25,7	52,3	67	98	380

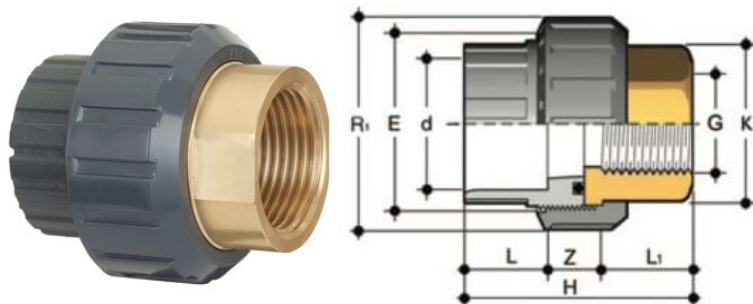
Муфта разборная ПВХ резьбовая BVFV



Муфта ПВХ разборная с внутренней резьбой с обеих сторон. Уплотнение EPDM. Под заказ возможна комплектация муфты с прокладками FPM. Резьба по стандарту BSP.

G	R1	PN	H	L	Z	E	Вес, г	O-Ring		
								код	di	T
3/8	3/4	16	40	11,4	17,2	33	22	3062	15,54	2,62
1/2	1	16	46	15,0	16,0	41	35	4081	20,22	3,53
3/4	1 1/4	16	51	16,3	18,4	50	65	4112	28,17	3,53
1	1 1/2	16	57	19,1	18,8	58	85	4131	32,93	3,53
1 1/4	2	16	65	21,4	22,2	72	145	6162	40,65	5,34
1 1/2	2 1/4	16	65	21,4	22,2	79	180	6187	47,00	5,34
2	2 3/4	16	78	25,7	26,6	98	325	6237	59,69	5,34

Муфта разборная ПВХ — латунь с внутренней резьбой BIFOV

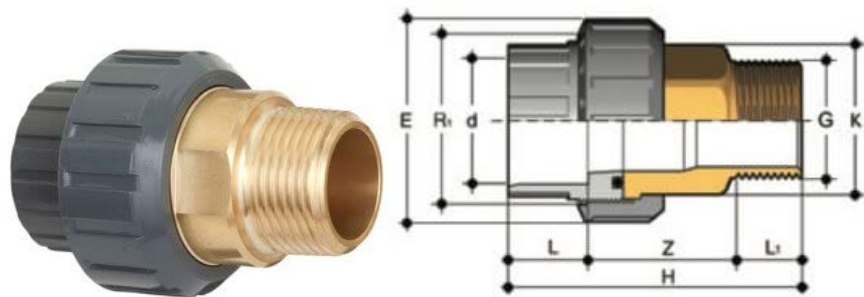


Разборное соединение (американка): с одной стороны муфта ПВХ под клей, с другой — металл латунь с внутренней резьбой. Прокладка EPDM.

Резьбовая часть на данных муфтах также может быть изготовлена из нержавеющей стали А316L, уплотнения FPM или EPDM, артикул BIFXV. Срок поставки у такого варианта будет 6-8 недель.

d x G	R1	PN	L	H	Z	K	K1	Вес, г
16 x 3/8	3/4	16	14	39	3	27	30	90
20 x 1/2	1	16	16	46	3	26	37	145
25 x 3/4	1 1/4	16	19	52	3	32	47	240
32 x 1	1 1/2	16	22	57	3	38	54	275
40 x 1 1/4	2	16	26	64	3	47	66	465
50 x 1 1/2	2 1/4	16	31	70	3	53	72	515
63 x 2	2 3/4	16	38	80	3	67	87	805

Муфта разборная ПВХ — латунь с наружной резьбой BIROV

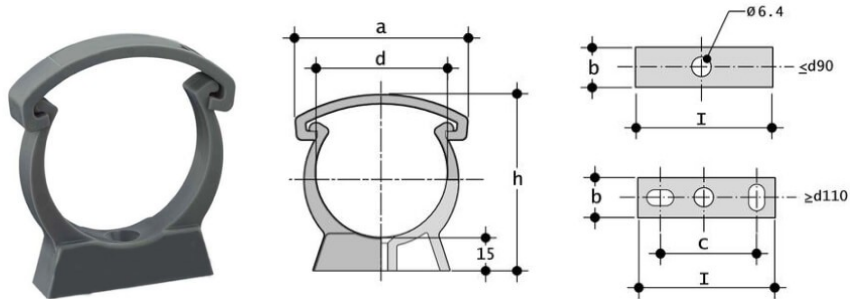


Разборное соединение (американка): с одной стороны муфта ПВХ под клей, с другой — металл латунь с наружной резьбой. Прокладка EPDM.

Резьбовая часть на данных муфтах также может быть изготовлена из нержавеющей стали А316L, уплотнения FPM или EPDM, артикул BIRXV. Срок поставки у такого варианта будет 6-8 недель.

d x G	R1	PN	L	H	Z	K	K1	Вес, г
16 x 3/8	3/4	16	14	50	3	27	30	110
20 x 1/2	1	16	16	59	3	26	37	160
25 x 3/4	1 1/4	16	19	75	3	32	47	300
32 x 1	1 1/2	16	22	81	3	38	54	360
40 x 1 1/4	2	16	26	86	3	47	66	570
50 x 1 1/2	2 1/4	16	31	99	3	53	72	705
63 x 2	2 3/4	16	38	113	3	67	87	1050

Держатель для труб ZIKM

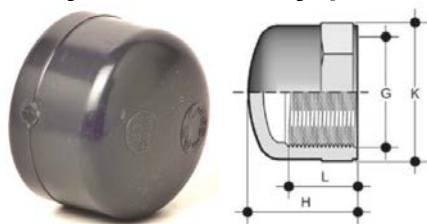


Держатель для труб с защелкой. Выполнен из полипропилена.

Сверху зажимается клипсой для надежного крепления трубы из ПВХ или другого материала.

d	a	b	h	l	C
20	33	14	38	20	—
25	41	14	44	25	—
32	49	15	51	32	—
40	58	16	60	40	—
50	68	17	71	60	—
63	83	18	84	63	—
75	96	19	97	75	—
90	113	20	113	90	—
110	139	23	134	125	40
125	158	25	151	140	60
140	177	27	167	155	70
160	210	30	190	180	90
180	237	33	211	200	100

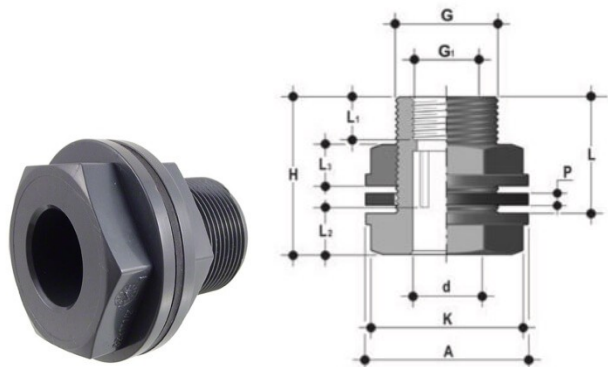
Заглушка ПВХ с внутренней резьбой CFV



Заглушка ПВХ с внутренней резьбой. Резьба по стандарту BSP (ГОСТ 6357-81 «Основные нормы взаимозаменяемости. Резьба трубная цилиндрическая»).

G	PN	L	H	K	Вес, г
3/8	16	11,4	19	23	6
1/2	16	15,0	25	28	10
3/4	16	16,3	27	34	15
1	16	19,1	31	42	27
1 1/4	16	21,4	35	51	40
1 1/2	16	21,4	36	58	53
2	16	25,7	42	71	85
3	16	33,3	55	109	310

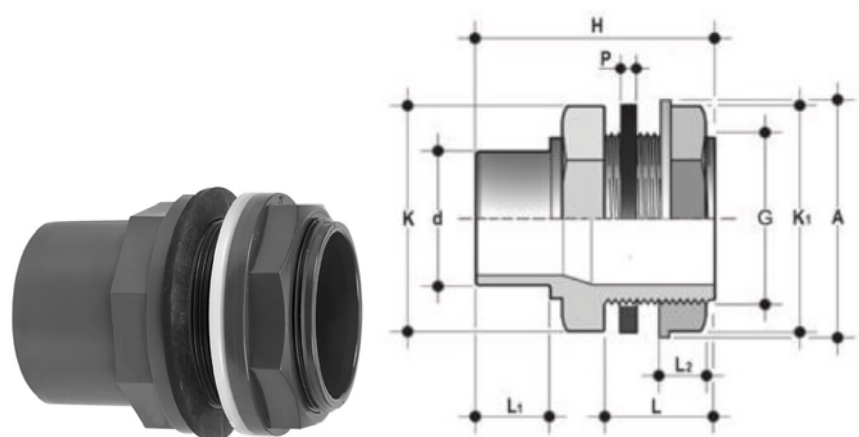
Переход ПВХ на емкость с резьбой LIFV



Фитинг ПВХ для соединения с цистерной. Стенка емкости зажимается накладной гайкой с уплотнением. С одной стороны муфта под клеевое соединение, с другой патрубков наружная/внутренняя резьба. Прокладки EPDM.

d x G x G11	Артикул	PN	L	L1	H	L3	K	Вес, г
16 x 3/4" x 1/2"	1RAS316B00	16	47	15	60	13	33	53
20 x 1" x 3/4"	1RAS320C00	16	49	16	65	16	46	108
25 x 1 1/4" x 1"	1RAS325D00	16	52	19	70	18	50	142
32 x 1 1/2" x 1"	1RAS332D00	16	54	19	73	19	60	192
40 x 2" x 1 1/2"	1RAS340F00	16	60	21	81	21	79	337

Переход ПВХ на емкость клеевой LIV

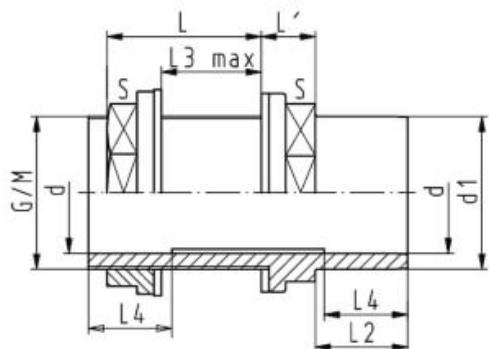


Фитинг ПВХ для соединения с цистерной. Стенка емкости зажимается накладной гайкой с уплотнением. На выходе втулка/муфта под клеевое соединение. Прокладки EPDM.

Размеры перехода на емкость FIP Италия

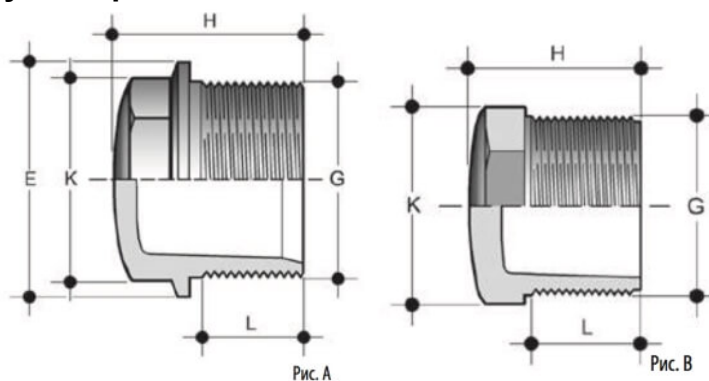
d x R	PN	L	L1	H	Sp	K	Вес, г
25 x 1	16	19	26	60	17	46	58
32 x 1 1/4	16	22	28	66	19	55	90

Размеры перехода на емкость VDL Нидерланды или GF Швейцария



d мм	d1 мм	L мм	L1 мм	L2 мм	L3 max мм	L4 мм	G/M	s	Диаметр отверстия в стенке ёмкости мм	Вес, гр	Артикул
20	25	42	13	19	23	16	3/4"	32	28	40	161050206
25	32	45	15	22	23	19	1"	40	35	70	161050207
32	40	27	17	26	24	22	1 1/4"	50	43	100	161050208
40	50	48	19	31	21	26	1 3/4"	60	55	190	161050209
50	63	52	21	38	21	31	2"	69	61	240	161050210
63	75	53	23	44	23	38	2 1/2"	85	77	350	161050211
75	90	56	26	51	20	44	3"	100	89	530	161050212
90	110	62	32	61	20	51	M113	125	115	1050	161050213
110	125	66	36	69	22	61	M133	147	135	1350	161050214

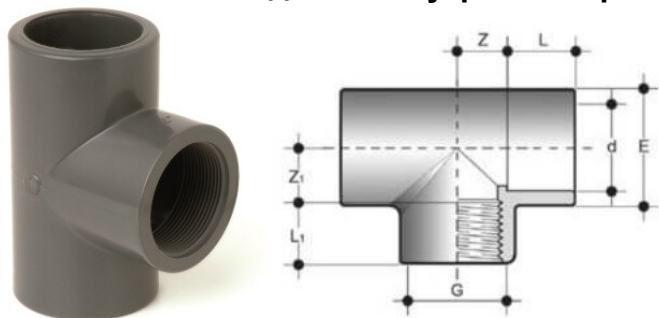
Заглушка ПВХ с наружной резьбой PFV



Заглушка ПВХ с наружной резьбой. Резьба по стандарту BSP (ГОСТ 6357-81 «Основные нормы взаимозаменяемости. Резьба трубная цилиндрическая»).

G	PN	L	H	E	K	Рис.	Вес, г
3/8	16	11,4	22	22	18	А	4
1/2	16	15,0	26	28	23	А	8
3/4	16	16,3	30	34	28	А	11
1	16	19,1	34	40	35	А	21
1 1/4	16	21,4	38	52	44	А	30
1 1/2	16	21,4	40	58	51	А	46
2	16	25,7	47	70	64	А	74
2 1/2	16	30,2	61	—	80	В	180
3	16	33,3	71	—	93	В	245
4	16	39,3	87	—	118	В	550

Тройник ПВХ с отводом на внутреннюю резьбу TIFV



Тройник ПВХ с двумя клеевыми окончаниями и внутренней резьбой на отводе.

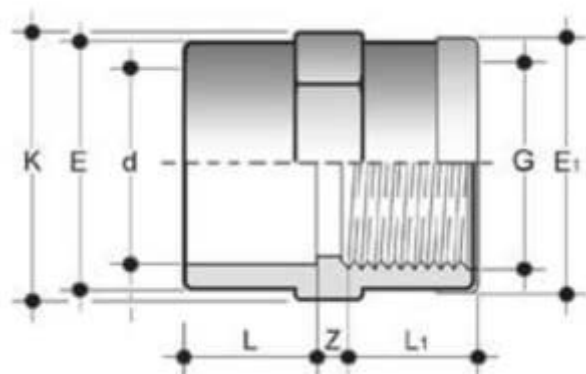
d x G	PN	L	L1	Z	Z1	E	Вес, г
16 x 3/8	16	14	11,4	9,0	11,0	23,5	20
20 x 1/2	16	16	15,0	12,0	13,0	28,5	32
25 x 3/4	16	19	16,3	15,0	17,0	35,0	52
32 x 1/2	16	22	15,0	17,5	18,0	41,0	92
32 x 1	16	22	19,1	18,0	21,0	43,0	71
40 x 1 1/4	16	26	21,4	21,5	27,0	50,0	110
50 x 1/2	16	31	15,0	27,0	27,5	61,0	160
50 x 1 1/2	16	31	21,4	27,0	37,0	61,0	195
63 x 1/2	16	38	15,0	33,5	37,5	76,0	305
63 x 2	16	38	25,7	33,5	46,0	76,0	405
75 x 2 1/2	16	44	30,2	41,0	54,5	91,0	605
90 x 3	16	51	33,3	48,5	66,0	109,0	1070
110 x 4	16	61	39,3	61,5	83,0	133,0	1690

Муфта ПВХ клей — резьба усиленная MIMV



Муфта ПВХ клеевая с переходом на внутреннюю резьбу.

С одной стороны соединение под клей, с другой – ВР, усиленная металлическим кольцом.



d x G	PN	L	L1	Z	E	E1	K	Вес,гр
16 x 3/8	16	14	11,4	5,5	23,5	23,5	24	14
20 x 1/2	16	16	15,0	4,0	28,5	28,5	29	23
25 x 3/4	16	19	16,3	5,0	35,0	35,0	35	34
32 x 1	16	22	19,1	6,0	43,0	43,0	43	53
40 x 1 1/4	16	26	21,4	5,0	50,0	50,0	50	62
50 x 1 1/2	16	31	21,4	8,0	61,0	61,0	61	110
63 x 2	16	38	25,7	7,5	76,0	76,0	76	190

Алматы (7273)495-231
Ангарск (3955)60-70-56
Архангельск (8182)63-90-72
Астрахань (8512)99-46-04
Барнаул (3852)73-04-60
Белгород (4722)40-23-64
Благовещенск (4162)22-76-07
Брянск (4832)59-03-52
Владивосток (423)249-28-31
Владикавказ (8672)28-90-48
Владимир (4922) 49-43-18
Волгоград (844)278-03-48
Вологда (8172)26-41-59
Воронеж (473)204-51-73
Екатеринбург (343)384-55-89

Ижевск (3412)26-03-58
Иваново (4932)77-34-06
Иркутск (395)279-98-46
Казань (843)206-01-48
Калининград (4012)72-03-81
Калуга (4842)92-23-67
Кемерово (3842)65-04-62
Киров (8332)68-02-04
Коломна (4966)23-41-49
Кострома (4942)77-07-48
Краснодар (861)203-40-90
Красноярск (391)204-63-61
Курск (4712)77-13-04
Курган (3522)50-90-47
Липецк (4742)52-20-81
Киргизия (996)312-96-26-47

Магнитогорск (3519)55-03-13
Москва (495)268-04-70
Мурманск (8152)59-64-93
Набережные Челны (8552)20-53-41
Нижний Новгород (831)429-08-12
Новокузнецк (3843)20-46-81
Новосибирск (383)227-86-73
Новосибирск (3496)41-32-12
Омск (3812)21-46-40
Орел (4862)44-53-42
Оренбург (3532)37-68-04
Пенза (8412)22-31-16
Петрозаводск (8142)55-98-37
Псков (8112)59-10-37
Россия (495)268-04-70

Пермь (342)205-81-47
Ростов-на-Дону (863)308-18-15
Рязань (4912)46-61-64
Самара (846)206-03-16
Саранск (8342)22-96-24
Санкт-Петербург (812)309-46-40
Саратов (845)249-38-78
Севастополь (8692)22-31-93
Симферополь (3652)67-13-56
Смоленск (4812)29-41-54
Сочи (862)225-72-31
Ставрополь (8652)20-65-13
Сыктывкар (8212)25-95-17
Сургут (3462)77-98-35
Тамбов (4752)50-40-97
Казахстан (772)734-952-31

Тверь (4822)63-31-35
Тольяти (8482)63-91-07
Томск (3822)98-41-53
Тула (4872)33-79-87
Тюмень (3452)66-21-18
Улан-Удэ (3012)59-97-51
Ульяновск (8422)24-23-59
Уфа (347)229-48-12
Хабаровск (4212)92-98-04
Чебоксары (8352)28-53-07
Челябинск (351)202-03-61
Череповец (8202)49-02-64
Чита (3022)38-34-83
Якутск (4112)23-90-97
Ярославль (4852)69-52-93