



VKD DN 65÷100
PBX

Двухходовой шаровой кран DUAL BLOCK®

Алматы (7273)495-231
 Ангарск (3955)60-70-56
 Архангельск (8182)63-90-72
 Астрахань (8512)99-46-04
 Барнаул (3852)73-04-60
 Белгород (4722)40-23-64
 Благовещенск (4162)22-76-07
 Брянск (4832)59-03-52
 Владивосток (423)249-28-31
 Владикавказ (8672)28-90-48
 Владимир (4922) 49-43-18
 Волгоград (844)278-03-48
 Вологда (8172)26-41-59
 Воронеж (473)204-51-73
 Екатеринбург (343)384-55-89

Ижевск (3412)26-03-58
 Иваново (4932)77-34-06
 Иркутск (395)279-98-46
 Казань (843)206-01-48
 Калининград (4012)72-03-81
 Калуга (4842)92-23-67
 Кемерово (3842)65-04-62
 Киров (8332)68-02-04
 Коломна (4966)23-41-49
 Кострома (4942)77-07-48
 Краснодар (861)203-40-90
 Красноярск (391)204-63-61
 Курск (4712)77-13-04
 Курган (3522)50-90-47
 Липецк (4742)52-20-81
 Киргизия (996)312-96-26-47

Магнитогорск (3519)55-03-13
 Москва (495)268-04-70
 Мурманск (8152)59-64-93
 Набережные Челны (8552)20-53-41
 Нижний Новгород (831)429-08-12
 Новокузнецк (3843)20-46-81
 Ноябрьск (3496)41-32-12
 Новосибирск (383)227-86-73
 Ноябрьск (3496)41-32-12
 Омск (3812)21-46-40
 Орел (4862)44-53-42
 Оренбург (3532)37-68-04
 Пенза (8412)22-31-16
 Петрозаводск (8142)55-98-37
 Псков (8112)59-10-37
 Россия (495)268-04-70

Пермь (342)205-81-47
 Ростов-на-Дону (863)308-18-15
 Рязань (4912)46-61-64
 Самара (846)206-03-16
 Саранск (8342)22-96-24
 Санкт-Петербург (812)309-46-40
 Саратов (845)249-38-78
 Севастополь (8692)22-31-93
 Симферополь (3652)67-13-56
 Смоленск (4812)29-41-54
 Сочи (862)225-72-31
 Ставрополь (8652)20-65-13
 Сыктывкар (8212)25-95-17
 Сургут (3462)77-98-35
 Тамбов (4752)50-40-97
 Казахстан (772)734-952-31

Тверь (4822)63-31-35
 Тольяти (8482)63-91-07
 Томск (3822)98-41-53
 Тула (4872)33-79-87
 Тюмень (3452)66-21-18
 Улан-Удэ (3012)59-97-51
 Ульяновск (8422)24-23-59
 Уфа (347)229-48-12
 Хабаровск (4212)92-98-04
 Чебоксары (8352)28-53-07
 Челябинск (351)202-03-61
 Череповец (8202)49-02-64
 Чита (3022)38-34-83
 Якутск (4112)23-90-97
 Ярославль (4852)69-52-93

<https://fip.nt-rt.ru/> || fpk@nt-rt.ru

VKD DN 65÷100

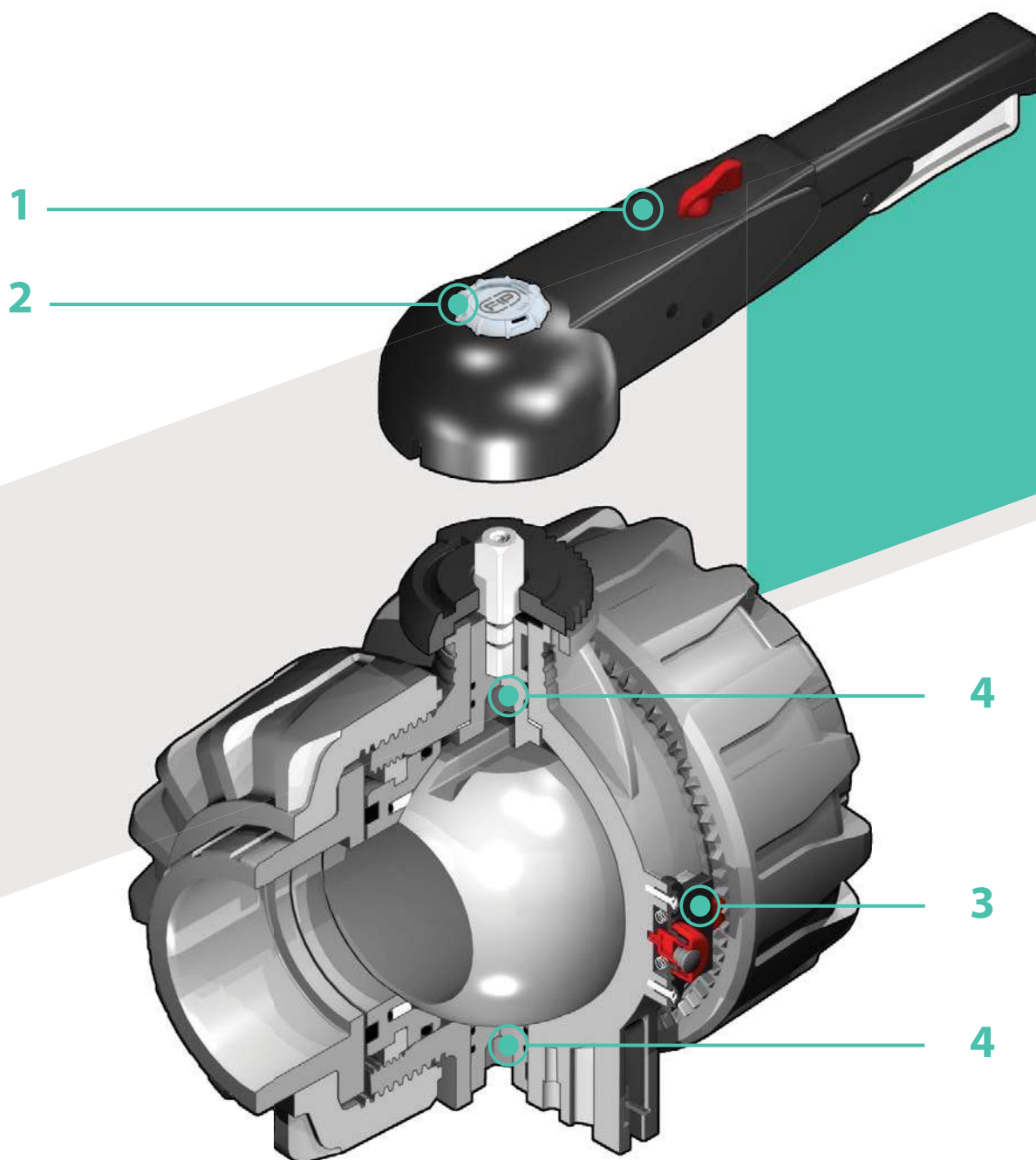
Компанией FIP был создана новая концепция двухходового шарового крана из термопластика, соответствующего наивысшим стандартам качества. VKD представляет собой шаровой кран радиального демонтажа с двумя накидными гайками, отвечающий самым жестким требованиям промышленного применения. Кроме того, этот клапан оснащен системой идентификации Labelling System.

ДВУХХОДОВОЙ ШАРОВОЙ КРАН DUAL BLOCK®

- Система клеевого, резьбового и фланцевого соединения
- Запатентованная система опоры шара **SEAT STOP®**, которая позволяет выполнять микрорегулировку уплотнений и минимизирует влияние осевого давления
- Простота радиального демонтажа из системы, что позволяет быстро и без использования инструментов заменить уплотнительные кольца и прокладки шара
- **Корпус клапана PN 16 радиального демонтажа** (муфтовый), изготовлен методом инжекционного прессования из жесткого ПВХ с готовыми рабочими отверстиями. Требования к испытаниям: в соответствии со стандартом ISO 9393
- Возможность демонтажа нисходящих трубопроводов при закрытом клапане
- **Полнопроходный шаровой затвор** с улучшенной обработкой поверхности
- **Опора, встроенная в корпус**, для крепления крана
- Возможность установки ручного редуктора или пневматических и/или электрических приводов при помощи площадки из PP-GR с отверстиями по стандарту ISO
- **Утолщенный шток из нержавеющей стали** квадратного сечения, соответствующий стандарту ISO 5211

Технические характеристики

Конструкция	Двухходовой шаровой клапан радиального демонтажа с опорой и заблокированными гайками
Диапазон диаметров	DN 65÷100
Номинальное давление	PN 16 при температуре воды 20 °C
Диапазон температур	0 °C ÷ 60 °C
Стандарт соединений	<p>Клеевое соединение: EN ISO 1452, EN ISO 15493, BS 4346-1, DIN 8063, NF T54-028, ASTM D 2467, JIS K 6743.</p> <p>Соединения с трубами по стандартам EN ISO 1452, EN ISO 15493, DIN 8062, NF T54-016, ASTM D 1785, JIS K 6741.</p> <p>Резьбовые соединения: ISO 228-1, DIN2999, ASTM D 2467, JIS B 0203.</p> <p>Фланцы: ISO 7005-1, EN ISO 1452, EN ISO 15493, EN 588-1, DIN 2501, ANSI B.16.5 кл.150, JIS B 2220.</p>
Применимые стандарты	<p>Конструктивные критерии: EN ISO 16135, EN ISO 1452, EN ISO 15493</p> <p>Методики и требования к тестированию: ISO 9393</p> <p>Критерии монтажа: DVS 2204, DVS 2221, UNI 11242</p> <p>Соединения для приводов: ISO 5211</p>
Материал клапана	ПВХ
Материалы уплотнений	EPDM, FPM; PTFE (уплотнительные прокладки шара)
Опции управления	Ручное управление; электрический привод; пневматический привод



1 Эргономичная многофункциональная рукоятка из высокопрочного ПВХ с возможностью быстрого поворота, **с блокировкой и 10-позиционной регулировкой**. Возможность заблокировать вращение установкой навесного замка

2 Система индивидуализации Labelling System: модуль LCE, встроенный во втулку и состоящий из прозрачной защитной заглушки и **пластинки для этикетки, которая индивидуально печатается** с помощью набора LSE (приобретается как прилагающийся аксессуар). Индивидуальная этикетка позволяет обозначить кран в составе оборудования в зависимости от конкретных потребностей

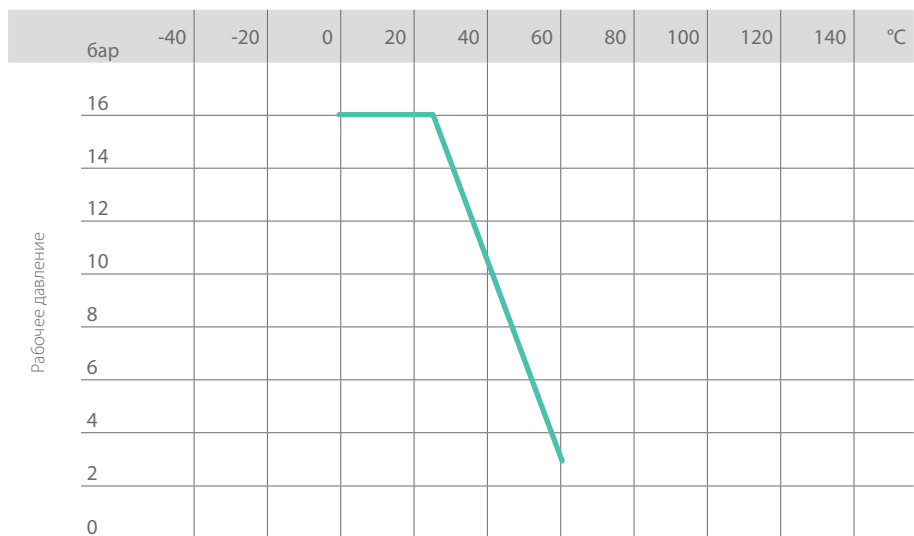
3 Запатентованное устройство блокировки гаек **DUAL BLOCK®**, обеспечивающее герметичную затяжку гаек даже в тяжелых условиях эксплуатации, при наличии вибраций или теплового расширения

4 **Двойной шток управления** с двойными уплотнительными кольцами для централизации шара и уменьшения крутящих моментов

ТЕХНИЧЕСКИЕ ДАННЫЕ

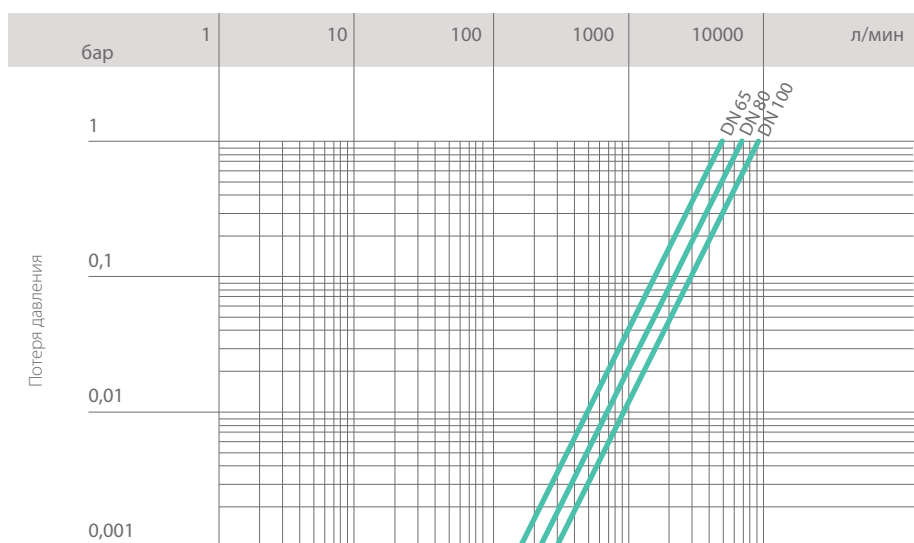
ГРАФИК ЗАВИСИМОСТИ ДАВЛЕНИЯ И ТЕМПЕРАТУРЫ

для воды или неагрессивных сред, для которых материал классифицирован как ХИМИЧЕСКИ СТОЙКИЙ. В других случаях требуется соответствующее снижение номинального давления PN (зависимость построена из расчета 25 лет, с учетом коэффициента запаса прочности).



Рабочая температура

ГРАФИК ПОТЕРИ ДАВЛЕНИЯ



Расход

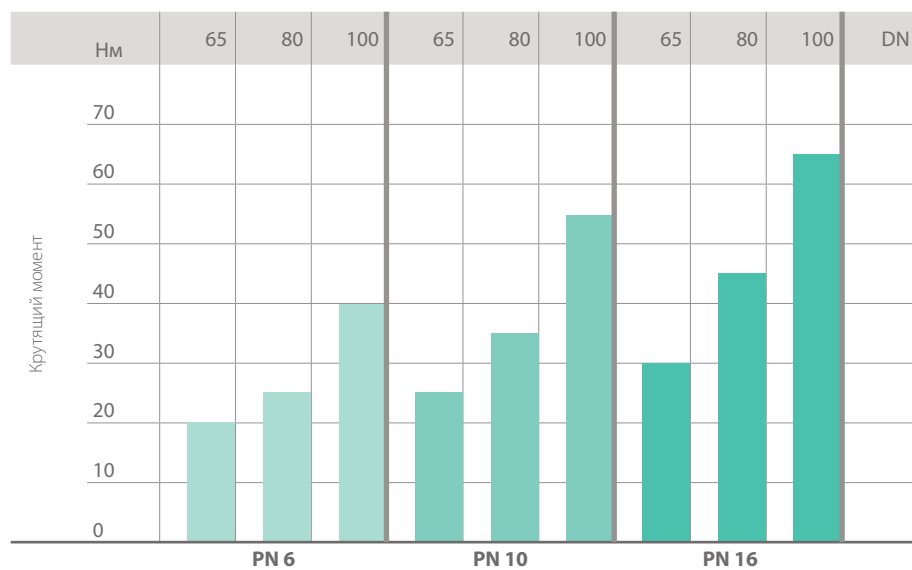
КОЭФИЦИЕНТ ПРОПУСКНОЙ СПОСОБНОСТИ K_v100

Под коэффициентом пропускной способности K_v100 понимается расход воды Q, выраженный в литрах в минуту (при температуре 20 °C), при перепаде давления $\Delta p = 1$ бар для определенного положения клапана.

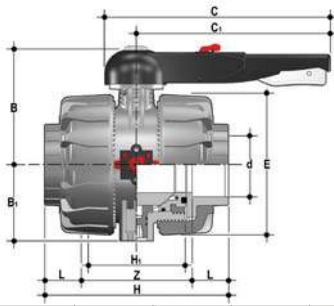
Значения K_v100 в таблице приводятся для полностью открытого клапана.

DN	65	80	100
K_v100 л/мин	5250	7100	9500

КРУТЯЩИЙ МОМЕНТ ПРИ МАКСИМАЛЬНОМ РАБОЧЕМ ДАВЛЕНИИ



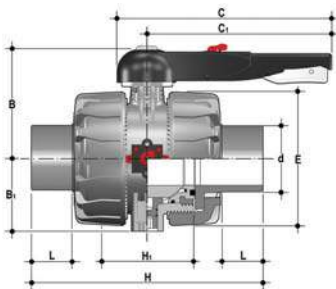
РАЗМЕРЫ



VKDIV

Двухходовой кран DUAL BLOCK® с блокируемыми гайками и гладкими муфтовыми окончаниями метрического стандарта

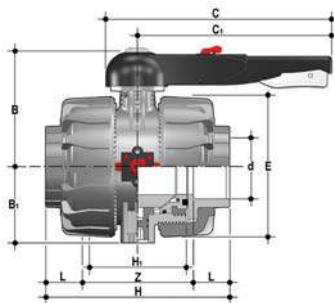
d	DN	PN	B	B ₁	C	C ₁	E	H	H ₁	L	Z	г	Артикул Уплотнения EPDM	Артикул Уплотнения FPM
75	65	16	164	87	225	175	164	235	133	44	147	4380	VKDIV075E	VKDIV075F
90	80	16	177	105	327	272	203	270	149	51	168	7200	VKDIV090E	VKDIV090F
110	100	16	195	129	385	330	238	308	167	61	186	11141	VKDIV110E	VKDIV110F



VKDDV

Двухходовой кран DUAL BLOCK® с муфтовыми окончаниями с наружной резьбой метрического стандарта

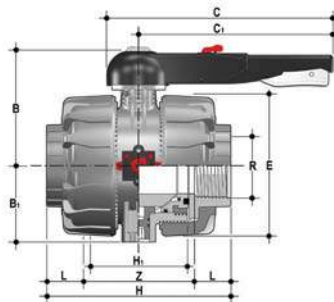
d	DN	PN	B	B ₁	C	C ₁	E	H	H ₁	L	Z	г	Артикул Уплотнения EPDM	Артикул Уплотнения FPM
75	65	16	164	87	225	175	164	284	133	44	4420		VKDDV075E	VKDDV075F
90	80	16	177	105	327	272	203	300	149	51	6930		VKDDV090E	VKDDV090F
110	100	16	195	129	385	330	238	340	167	61	10950		VKDDV110E	VKDDV110F



VKDLV

Двухходовой кран DUAL BLOCK® с гладкими муфтовыми окончаниями по стандарту BS

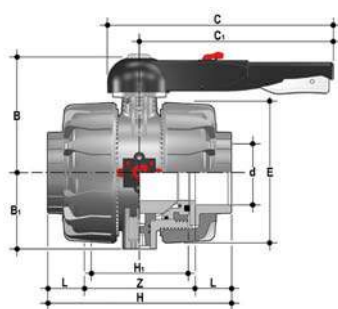
d	DN	PN	B	B ₁	C	C ₁	E	H	H ₁	L	Z	г	Артикул Уплотнения EPDM	Артикул Уплотнения FPM
2" 1/2	65	16	164	87	225	175	164	235	133	44	147	4380	VKDLV212E	VKDLV212F
3"	80	16	177	105	327	272	203	270	149	51	168	7250	VKDLV300E	VKDLV300F
4"	100	16	195	129	385	330	238	308	167	63	182	10995	VKDLV400E	VKDLV400F



VKDFV

Двухходовой кран DUAL BLOCK® с муфтовыми окончаниями с внутренней резьбой по стандарту BSP

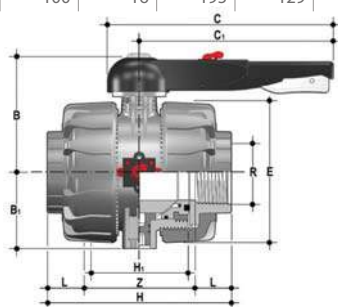
R	DN	PN	B	B ₁	C	C ₁	E	H	H ₁	L	Z	г	Артикул Уплотнения EPDM	Артикул Уплотнения FPM
2" 1/2	65	16	164	87	225	175	164	235	133	30	175	4395	VKDFV212E	VKDFV212F
3"	80	16	177	105	327	272	203	270	149	34	203	7260	VKDFV300E	VKDFV300F
4"	100	16	195	129	385	330	238	308	167	40	229	11100	VKDFV400E	VKDFV400F



VKDAV

Двухходовой кран DUAL BLOCK® с гладкими муфтовыми окончаниями по стандарту ASTM

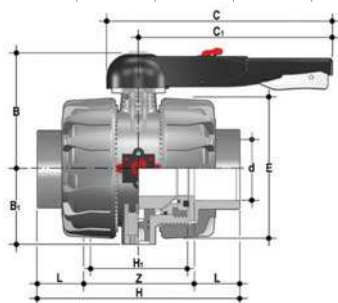
d	DN	PN	B	B ₁	C	C ₁	E	H	H ₁	L	Z	г	Артикул Уплотнения EPDM	Артикул Уплотнения FPM
2" 1/2	65	16	164	87	225	175	164	235	133	44,5	146	4390	VKDAV212E	VKDAV212F
3"	80	16	177	105	327	272	203	270	149	48	174	7210	VKDAV300E	VKDAV300F
4"	100	16	195	129	385	330	238	308	167	57,5	193	11065	VKDAV400E	VKDAV400F



VKDNV

Двухходовой кран DUAL BLOCK® с муфтовыми окончаниями с внутренней резьбой по стандарту NPT

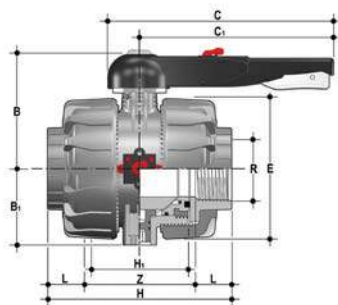
R	DN	PN	B	B ₁	C	C ₁	E	H	H ₁	L	Z	г	Артикул Уплотнения EPDM	Артикул Уплотнения FPM
2" 1/2	65	16	164	87	225	175	164	235	133	33,2	168,6	4395	VKDNV212E	VKDNV212F
3"	80	16	177	105	327	272	203	270	149	35,5	199	7260	VKDNV300E	VKDNV300F
4"	100	16	195	129	385	330	238	308	167	37,6	232,8	11100	VKDNV400E	VKDNV400F



VKDJV

Двухходовой кран DUAL BLOCK® с гладкими муфтовыми окончаниями по стандарту JIS

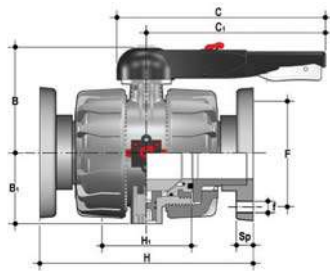
d	DN	PN	B	B ₁	C	C ₁	E	H	H ₁	L	Z	г	Артикул Уплотнения EPDM	Артикул Уплотнения FPM
2" 1/2	65	16	164	87	225	175	164	267	133	61	145	4435	VKDJV212E	VKDJV212F
3"	80	16	177	105	327	272	203	294	149	64,5	165	7250	VKDJV300E	VKDJV300F
4"	100	16	195	129	385	330	238	370	167	84	202	11580	VKDJV400E	VKDJV400F



VKDGV

Двухходовой кран DUAL BLOCK® с муфтовыми окончаниями с внутренней резьбой по стандарту "S"

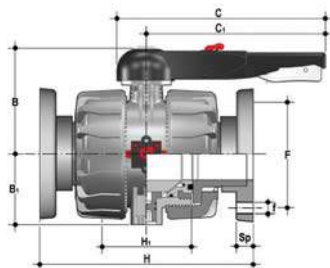
R	DN	PN	B	B ₁	C	C ₁	E	H	H ₁	L	Z	г	Артикул Уплотнения EPDM	Артикул Уплотнения FPM
2" 1/2	65	16	164	87	225	175	164	235	133	35	165	4400	VKDGV212E	VKDGV212F
3"	80	16	177	105	327	272	203	270	149	40	190	7270	VKDGV300E	VKDGV300F
4"	100	16	195	129	385	330	238	308	167	45	218	11115	VKDGV400E	VKDGV400F



VKDOV

Двухходовой кран DUAL BLOCK® с неподвижными фланцами, снабженными системой отверстий PN10/16. Фланцы по стандарту EN 558-1

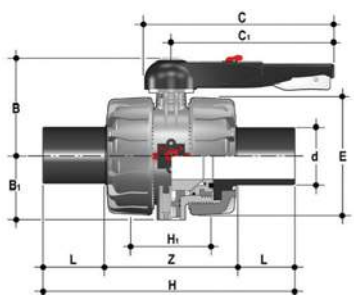
d	DN	PN	B	B ₁	C	C ₁	F	f	H	H ₁	Sp	U	г	Артикул Уплотнения EPDM	Артикул Уплотнения FPM
75	65	16	164	87	225	175	145	17	290	133	21	4	6610	VKDOV075E	VKDOV075F
90	80	16	177	105	327	272	160	17	310	149	21,5	8	9330	VKDOV090E	VKDOV090F
110	100	16	195	129	385	330	180	17	350	167	21,5	8	13815	VKDOV110E	VKDOV110F



VKDOAV

Двухходовой кран DUAL BLOCK® с неподвижными фланцами, снабженными системой отверстий ANSI B.16.5 кл.150 #FF. Фланцы по стандарту EN 558-1

d	DN	PN	B	B ₁	C	C ₁	F	f	H	H ₁	Sp	U	г	Артикул Уплотнения EPDM	Артикул Уплотнения FPM
2" 1/2	65	16	164	87	225	175	139,7	18	290	133	21	4	6610	VKDOAV075E	VKDOAV075F
3"	80	16	177	105	327	272	152,4	18	310	149	21,5	8	9330	VKDOAV090E	VKDOAV090F
4"	100	16	195	129	385	330	190,5	18	350	167	21,5	8	13815	VKDOAV110E	VKDOAV110F

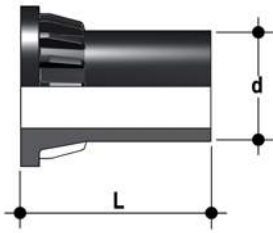


VKDBEV

Двухходовой кран DUAL BLOCK® со штыревыми соединениями из ПЭ100 SDR 11 для стыковой сварки или электроплавки (CVDE)

d	DN	PN	B	B ₁	C	C ₁	E	H	H ₁	L	Z	г	Артикул Уплотнения EPDM	Артикул Уплотнения FPM
75	65	16	164	87	225	175	162	356	133	71	214	4400	VKDBEV075E	VKDBEV075F
90	80	16	177	105	327	272	202	390	149	88	214	7100	VKDBEV090E	VKDBEV090F
110	100	16	195	129	385	330	236	431	167	92	247	10800	VKDBEV110E	VKDBEV110F

ПРИНАДЛЕЖНОСТИ



CVDE

Соединения из ПЭ100 с длинным хвостовиком для электромуфтового или стыкового соединения

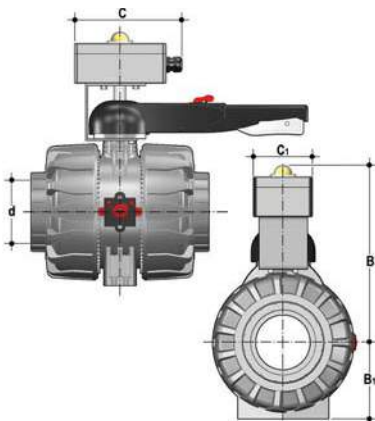
d	DN	PN	L	SDR	Артикул
75	65	16	111	11	CVDE11075
90	80	16	118	11	CVDE11090
110	100	16	132	11	CVDE11110



LSE

Набор для идентификации и печати этикеток для рукоятки Easyfit, включающий листы наклеек в специальном конверте и программное обеспечение для пошагового создания этикеток

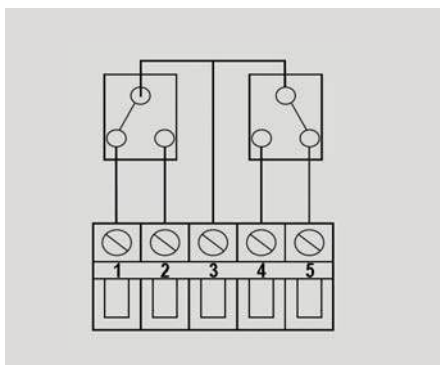
d	DN	Артикул
75	65	LSE040
90	80	LSE040
110	100	LSE040



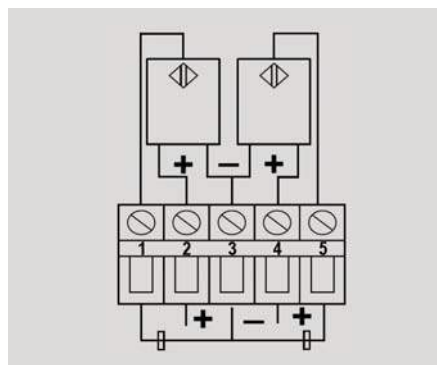
VKD-MS

Набор MS позволяет установить на ручной кран VKD датчик конечных положений с электромеханическими или индуктивными микровыключателями для дистанционной визуализации положения крана (открыт-закрыт). Можно смонтировать набор на кран даже после установки крана в систему

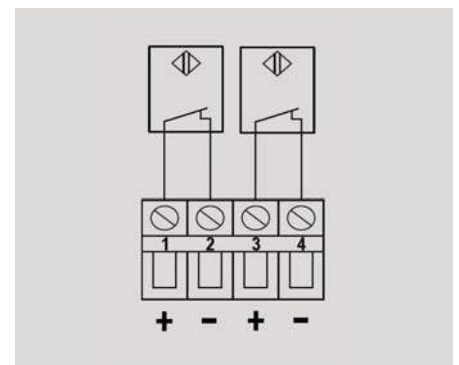
d	DN	B	B ₁	C	C ₁	Класс защиты	Артикул Электромеханические выключатели	Артикул Индуктивные выключатели	Артикул Выключатели Namur
75	65	266	87	150	80	IP67	FKMS1M	FKMS1I	FKMS1N
90	80	279	105	150	80	IP67	FKMS1M	FKMS1I	FKMS1N
110	100	297	129	150	80	IP67	FKMS1M	FKMS1I	FKMS1N



Электромеханические

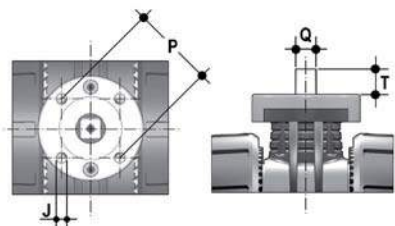


Индуктивные



Namur*

* используется с усилителем



ПЛОЩАДКА ДЛЯ МОНТАЖА ПРИВОДОВ

Кран может быть оснащен стандартными пневматическими и/или электрическими приводами и редукторами с маховиком для работы в тяжелых условиях; для этого используется площадка из PP-GR, воспроизводящий расположение отверстий, предусмотренных стандартом ISO 5211 F07

d	DN	P x J	T	Q
75	65	F07 x 9	16	14
90	80	F07 x 9	16	14
110	100	F07 x 9	19	17

КРЕПЛЕНИЕ СКОБАМИ И ОПОРАМИ

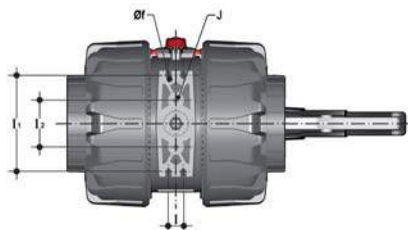


Во многих случаях краны любого типа, как ручные, так и моторизованные, требуют надлежащего крепления.

Краны серии VKD оснащены встроенными опорами, которые допускают анкерное крепление на корпус клапана без дополнительных компонентов.

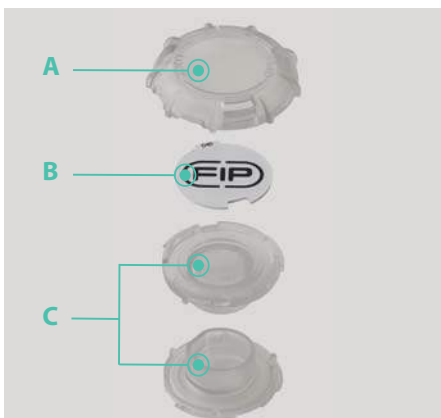
Для установки на стене или на панели можно использовать специальную PMKD монтажную площадку, поставляемую в качестве принадлежности, которую фиксируют перед креплением крана.

PMKD монтажная площадка необходима также для выравнивания крана VKD относительно трубных зажимов FIP типа ZIKM и для выравнивания кранов различных размеров.



d	DN	J	f	l	l ₁	l ₂
75	65	M6	6,3	17,4	90	51,8
90	80	M6	8,4	21,2	112,6	63
110	100	M8	8,4	21,2	137	67

ИНДИВИДУАЛИЗАЦИЯ



Кран VKD DN 65÷100 оснащается системой Labelling System.

Эта система позволяет самостоятельно изготовить специальные этикетки для размещения в рукоятке. Такая возможность максимально упрощает задачу нанесения на корпус клапана торговых знаков предприятий, серийных номеров или инструкций по применению, например, обозначение функции клапана в системе, обозначение рабочей среды, а также специальные указания для клиентской службы: название заказчика, дата и место установки.

Специальный модуль LCE серийной поставки включает заглушку из жесткого прозрачного водостойкого ПВХ (A-C) и белую пластинку-подложку для этикетки (B) из того же материала, с одной стороны которой нанесен торговый знак FIP.

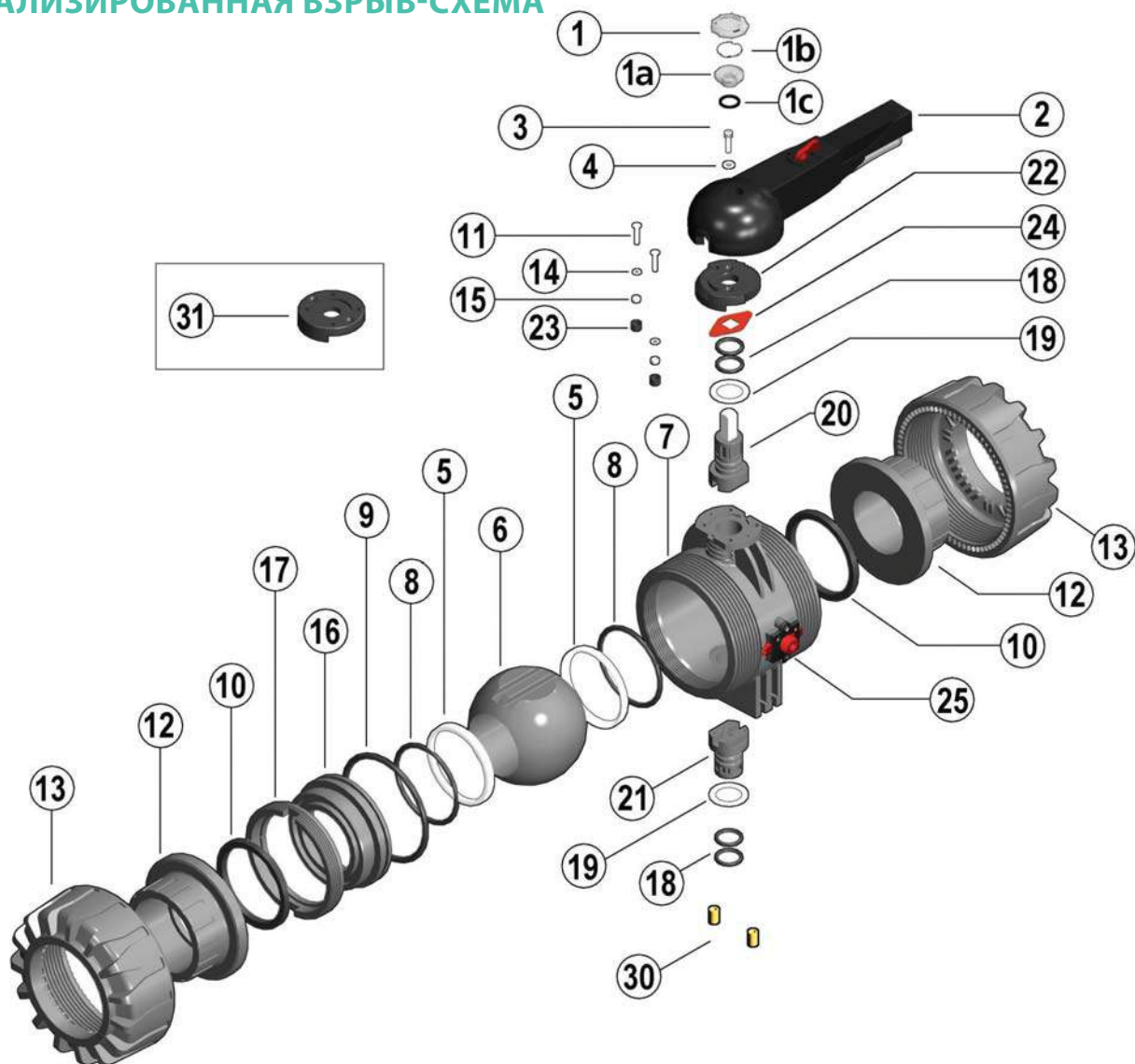
Вставленную в заглушку пластинку можно извлечь и, перевернув, использовать для идентификации путем размещения этикеток, напечатанных при помощи ПО, входящего в комплект поставки набора LSE.

Чтобы поместить этикетку на клапан, выполните следующую процедуру:

- 1) Снимите верхнюю часть прозрачной заглушки (A), поворачивая ее против часовой стрелки, как указывает надпись Open на заглушке.
- 2) Извлеките пластинку для этикетки из посадочного места в нижней части заглушки (C).
- 3) Наклейте клейкую этикетку на пластинку (B), выровняв профили с соблюдением положения выступа.
- 4) Вновь вставьте пластинку в посадочное место в нижней части заглушки
- 5) Установите верхнюю часть заглушки в посадочное место, поворачивая ее против часовой стрелки; так обеспечивается защита этикетки от атмосферных агентов.

КОМПОНЕНТЫ

ДЕТАЛИЗИРОВАННАЯ ВЗРЫВ-СХЕМА



1-1a · Защитная заглушка прозрачная (ПВХ - 1)

1b · Пластика-подложка для этикетки (ПВХ - 1)

1c · Уплотнительное кольцо (бутадиенакрилонитрильный каучук - 1)

2 · Рукоятка (высокопрочный ПВХ - 1)

3 · Винт (нерж. сталь - 1)

4 · Стопорная шайба (нерж. сталь - 1)

5 · Седло шара (PTFE - 2)*

6 · Шар (ПВХ - 1)

7 · Корпус (ПВХ - 1)

8 · Уплотнение седла шара 5 (EPDM-FPM - 2)*

9 · Радиальное уплотнение опоры седла (EPDM-FPM - 1)*

10 · Торцевое уплотнение (EPDM-FPM - 2)*

11 · Винт (нерж. сталь - 2)

12 · Окончание (ПВХ - 2)

13 · Гайка (ПВХ - 2)

14 · Стопорная шайба (нерж. сталь - 2)

15 · Гайка (нерж. сталь - 2)

16 · Опора прокладки шара (ПВХ - 1)

17 · Кольцо стопорное (ПВХ - 1)

18 · Уплотнительное кольцо штоков управления (EPDM-FPM - 4)*

19 · Шайба с системой против трения (PTFE - 2)*

20 · Шток управления верхний (ПВХ/нерж. сталь - 1)

21 · Шток управления нижний (ПВХ - 1)

22 · Диск (PP-GR - 1)

23 · Защитный колпачок (ПЭ - 2)

24 · Индикатор положения (РА - 1)

25 · DUAL BLOCK® (PP-GR + разл. - 1)

30 · Вставка для монтажа (латунь - 2)**

31 · Площадка для системы автоматизации (PP-GR - 1)**

* Запчасти

** Принадлежности

В скобках указан материал компонента и число изделий в комплекте поставки

РАЗБОРКА

- 1) Изолируйте кран от линии (сбросьте давление и опорожните трубопровод).
- 2) Разблокируйте гайки, поворачивая кнопку (25) влево, так чтобы стрелка была обращена к изображению открытого навесного замка (рис. 1).
- 3) Полностью отвинтите гайки (13) и снимите корпус (7) вбок (рис. 2).
- 4) Перед демонтажом крана необходимо слить остатки жидкости, открыв кран, установленный в вертикальном положении, на 45°.
- 5) Переведите кран в положение открытия.
- 6) Снимите защитную заглушку на рукоятке (2) и извлеките винт (3) с шайбой (4).
- 7) Снимите рукоятку (2).
- 8) Извлеките винты (11) и диск (22) из корпуса (7).
- 9) Вставьте два выступа специального ключа из комплекта поставки в соответствующие проемы стопорного кольца (17); извлеките его поворотом против часовой стрелки вместе с опорой прокладки шара (16) (рис. 3).
- 10) Нажмите на шар (6) с осторожностью, чтобы не поцарапать его, и извлеките его из корпуса.
- 11) Нажмите на верхний шток управления (20) в направлении внутрь, извлеките его из корпуса и снимите нижний шток управления (21). Затем извлеките шайбы с системой против трения (19).
- 12) Снимите уплотнительные кольца (8, 9, 10, 18) и уплотнительные прокладки шара из PTFE (5), извлекая их из посадочных мест в соответствии с детализированным чертежом.

СБОРКА

- 1) Все уплотнительные кольца (8, 9, 10, 18) необходимо вставить в специальные гнезда, как показано на детализированном чертеже.
- 2) Наденьте шайбы с системой против трения (19) на штоки управления (20-21) и вставьте штоки управления в посадочные места в корпусе.
- 3) Вставьте уплотнительные прокладки шара из PTFE (5) в специальные гнезда корпуса (7) и опоры (16).
- 4) Установите шар (6) и поверните его в положение закрытия.
- 5) Вставьте в корпус опоры, жестко соединенную со стопорным кольцом (17) и привинтите по часовой стрелке до упора, пользуясь специальным приспособлением из комплекта поставки.
- 6) Разместите диск (22) с зубчатым фиксатором на корпусе, затяните винты (11), шайбы (14) и гайки (15).
- 7) Рукоятку (2) с защитной заглушкой (1, 1а, 1б, 1с) необходимо установить на шток управления (20) (рис. 4).
- 8) Затяните винт (3) с шайбой (4) и разместите защитную заглушку (1, 1а, 1б, 1с).
- 9) Установите кран между окончаниями (12) и затяните гайки (13), следя, чтобы уплотнительные кольца торцевой герметизации (10) не выходили из гнезд.
- 10) Заблокируйте накидные гайки поворотом кнопки (25) вправо, так чтобы стрелка была обращена к изображению зарытого навесного замка (рис. 1).



Примечание: во время сборочных операций рекомендуется смазать резиновые прокладки. Следует помнить, что минеральные масла не годятся для этой цели, т.к. они агрессивны к этилен-пропилен каучуку (EPDM).

УСТАНОВКА

Прежде чем приступить к установке, необходимо внимательно прочитать инструкции:

- 1) Проверьте, что трубы, к которым присоединяется клапан, выровнены по оси, во избежание механических нагрузок на резьбовые соединения крана.
- 2) Проверьте, что устройство блокировки гаек DUAL BLOCK® (25) находится в положении СВОБОДНО.
- 3) Отвинтите гайки (13) и наденьте их на отрезки труб.
- 4) Приклейте, приварите или привинтите окончания (12) к отрезкам труб.
- 5) Разместите корпус крана между окончаниями и полностью затяните гайки (13) по часовой стрелке, пользуясь подходящим ключом.
- 6) Заблокируйте гайки, поворачивая по часовой стрелке кнопку (25) (см. раздел "Блокировка гаек").
- 7) При необходимости обеспечьте опоры труб с помощью трубного зажима FIP или с помощью встроенной опоры крана (см. раздел "Крепление скобами и опорами").

Отрегулируйте уплотнения, пользуясь специальным инструментом из комплекта поставки (рис. 3).

Повторную регулировку уплотнений можно выполнить после установки крана на трубу, просто еще немного затянув накидные гайки. Такая "микрорегулировка", возможная только для кранов производства компании FIP благодаря запатентованной системе Seat stop, которая позволяет восстановить герметичность при износе уплотнительных прокладок шара из PTFE после большого числа маневров.

Рис. 1



Рис. 2



Рис. 3



Рис. 4



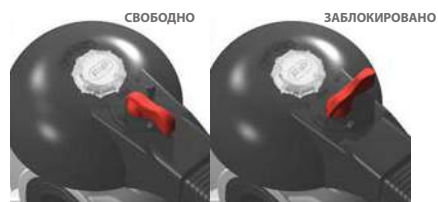
БЛОКИРОВКА ГАЕК



При повороте кнопки влево с ориентацией стрелки на изображение открытого замка устройство DUAL BLOCK® устанавливается в положение разблокировки: накидные кольца крана свободно вращаются по часовой стрелке и против часовой стрелки.

При повороте кнопки вправо с ориентацией стрелки на изображение закрытого замка устройство DUAL BLOCK® устанавливается в положение блокировки: накидные кольца крана заблокированы в заданном положении.

БЛОКИРОВКА РУКОЯТКИ



Благодаря многофункциональной рукоятке и красной кнопке управления, расположенной на рычаге, можно выполнить поворот 0°- 90° и пошаговый поворот с 10 промежуточными положениями и стопорной блокировкой: рукоятку можно заблокировать в любом из 10 положений, просто нажав на кнопку управления Free-Lock. КРОМЕ ТОГО, можно установить на рукоятку навесной замок для защиты оборудования от несанкционированного доступа.

Этот двухходовой кран можно устанавливать в любом положении. Кроме того, его можно смонтировать в конце линии или на баке.

⚠ ПРЕДУПРЕЖДЕНИЯ

- Если используются летучие жидкости (например, перекись водорода H₂O₂ или гипохлорит натрия NaClO), рекомендуется из соображений безопасности обратиться в отдел технического обслуживания. Такие жидкости при испарении могут создавать опасное давление в зоне между корпусом и шаром.
- Необходимо всегда избегать резкого закрытия и защищать кран от случайных маневров.

Алматы (7273)495-231
Ангарск (3955)60-70-56
Архангельск (8182)63-90-72
Астрахань (8512)99-46-04
Барнаул (3852)73-04-60
Белгород (4722)40-23-64
Благовещенск (4162)22-76-07
Брянск (4832)59-03-52
Владивосток (423)249-28-31
Владикавказ (8672)28-90-48
Владимир (4922) 49-43-18
Волгоград (844)278-03-48
Вологда (8172)26-41-59
Воронеж (473)204-51-73
Екатеринбург (343)384-55-89

Ижевск (3412)26-03-58
Иваново (4932)77-34-06
Иркутск (395)279-98-46
Казань (843)206-01-48
Калининград (4012)72-03-81
Калуга (4842)92-23-67
Кемерово (3842)65-04-62
Киров (8332)68-02-04
Коломна (4966)23-41-49
Кострома (4942)77-07-48
Краснодар (861)203-40-90
Красноярск (391)204-63-61
Курск (4712)77-13-04
Курган (3522)50-90-47
Липецк (4742)52-20-81
Киргизия (996)312-96-26-47

Магнитогорск (3519)55-03-13
Москва (495)268-04-70
Мурманск (8152)59-64-93
Набережные Челны (8552)20-53-41
Нижний Новгород (831)429-08-12
Новокузнецк (3843)20-46-81
Ноябрьск (3496)41-32-12
Новосибирск (383)227-86-73
Ноябрьск (3496)41-32-12
Омск (3812)21-46-40
Орел (4862)44-53-42
Оренбург (3532)37-68-04
Пенза (8412)22-31-16
Петрозаводск (8142)55-98-37
Псков (8112)59-10-37
Россия (495)268-04-70

Пермь (342)205-81-47
Ростов-на-Дону (863)308-18-15
Рязань (4912)46-61-64
Самара (846)206-03-16
Саранск (8342)22-96-24
Санкт-Петербург (812)309-46-40
Саратов (845)249-38-78
Севастополь (8692)22-31-93
Симферополь (3652)67-13-56
Смоленск (4812)29-41-54
Сочи (862)225-72-31
Ставрополь (8652)20-65-13
Сыктывкар (8212)25-95-17
Сургут (3462)77-98-35
Тамбов (4752)50-40-97
Казахстан (772)734-952-31

Тверь (4822)63-31-35
Тольятти (8482)63-91-07
Томск (3822)98-41-53
Тула (4872)33-79-87
Тюмень (3452)66-21-18
Улан-Удэ (3012)59-97-51
Ульяновск (8422)24-23-59
Уфа (347)229-48-12
Хабаровск (4212)92-98-04
Чебоксары (8352)28-53-07
Челябинск (351)202-03-61
Череповец (8202)49-02-64
Чита (3022)38-34-83
Якутск (4112)23-90-97
Ярославль (4852)69-52-93