

Алматы (7273)495-231
Ангарск (3955)60-70-56
Архангельск (8182)63-90-72
Астрахань (8512)99-46-04
Барнаул (3852)73-04-60
Белгород (4722)40-23-64
Благовещенск (4162)22-76-07
Брянск (4832)59-03-52
Владивосток (423)249-28-31
Владикавказ (8672)28-90-48
Владимир (4922) 49-43-18
Волгоград (844)278-03-48
Вологда (8172)26-41-59
Воронеж (473)204-51-73
Екатеринбург (343)384-55-89

Ижевск (3412)26-03-58
Иваново (4932)77-34-06
Иркутск (395)279-98-46
Казань (843)206-01-48
Калининград (4012)72-03-81
Калуга (4842)92-23-67
Кемерово (3842)65-04-62
Киров (8332)68-02-04
Коломна (4966)23-41-49
Кострома (4942)77-07-48
Краснодар (861)203-40-90
Красноярск (391)204-63-61
Курск (4712)77-13-04
Курган (3522)50-90-47
Липецк (4742)52-20-81
Киргизия (996)312-96-26-47

Магнитогорск (3519)55-03-13
Москва (495)268-04-70
Мурманск (8152)59-64-93
Набережные Челны (8552)20-53-41
Нижний Новгород (831)429-08-12
Новокузнецк (3843)20-46-81
Ноябрьск (3496)41-32-12
Новосибирск (383)227-86-73
Ноябрьск (3496)41-32-12
Омск (3812)21-46-40
Орел (4862)44-53-42
Оренбург (3532)37-68-04
Пенза (8412)22-31-16
Петрозаводск (8142)55-98-37
Псков (8112)59-10-37
Россия (495)268-04-70

Пермь (342)205-81-47
Ростов-на-Дону (863)308-18-15
Рязань (4912)46-61-64
Самара (846)206-03-16
Саранск (8342)22-96-24
Санкт-Петербург (812)309-46-40
Саратов (845)249-38-78
Севастополь (8692)22-31-93
Симферополь (3652)67-13-56
Смоленск (4812)29-41-54
Сочи (862)225-72-31
Ставрополь (8652)20-65-13
Сыктывкар (8212)25-95-17
Сургут (3462)77-98-35
Тамбов (4752)50-40-97
Казахстан (772)734-952-31

Тверь (4822)63-31-35
Тольяти (8482)63-91-07
Томск (3822)98-41-53
Тула (4872)33-79-87
Тюмень (3452)66-21-18
Улан-Удэ (3012)59-97-51
Ульяновск (8422)24-23-59
Уфа (347)229-48-12
Хабаровск (4212)92-98-04
Чебоксары (8352)28-53-07
Челябинск (351)202-03-61
Череповец (8202)49-02-64
Чита (3022)36-34-83
Якутск (4112)23-90-97
Ярославль (4852)69-52-93

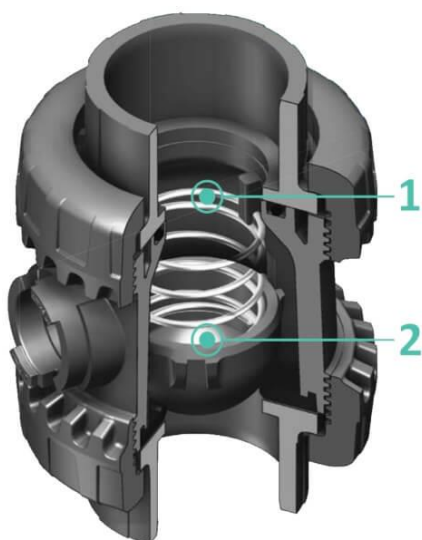
<https://fip.nt-rt.ru/> || fpk@nt-rt.ru

Обратный клапан ПВХ пружинный SSEIV



Обратный клапан ПВХ пружинный производства FIP Италия серии SS позволяет потоку протекать только в одном направлении. Данный клапан может быть установлен как в вертикальном, так и в горизонтальном положении.

Клапан был спроектирован заводом FIP вместе с дизайнерским бюро Giugiaro Design. Конструкцию назвали Easyfit system — она направлена на максимально удобный способ монтажа и обслуживания.



Ключевые особенности пружинных обратных клапанов FIP Италия

1 — Идеален для горизонтального монтажа: отличная герметичность в том числе и при низком перепаде давлений. Бесшумная работа и долговечность даже при сильных вибрациях и при пульсации рабочей среды;
2 — Полусфера из ПВХ, пружины из нержавеющей стали 316, сплава Hastelloy C276 или стали A316 с оболочкой из PTFE: максимальная надежность в широком диапазоне применений, от морской воды до агрессивных кислот;

Характеристики обратного клапана ПВХ с пружиной

- Установка на внешний диаметр трубы от 16 до 110 мм (Ду10 — 100).
- Клеевое соединение в стандарте.
- Горизонтальная либо вертикальная установка.

- Переход на резьбу (поставляются под заказ) или при помощи муфты ENDFV (в наличии).
- Установка на полипропиленовую трубу при помощи муфты ENDIM
- Максимальное рабочее давление: 16 бар при 20° С.
- Разборная конструкция. Возможность замены комплекта прокладок.
- Быстрый переход на шаровый кран серии VEE или обратный клапан серии SX благодаря унификации размеров.
- Этикетка с надписью на клапане, возможность собственной маркировки

Размеры пружинного обратного клапана ПВХ SSEIV



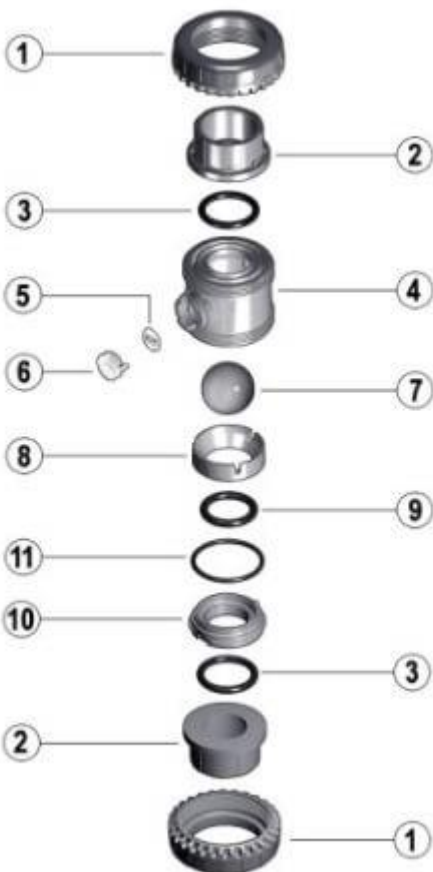
d	DN	PN	L	Z	H	E	Вес, гр
16	10	16	14	54	82	54	146
20	15	16	16	50	82	54	149
25	20	16	19	53	91	63	188
32	25	16	22	59	103	72	292
40	32	16	26	68	120	85	445
50	40	16	31	77	139	100	640
63	50	16	38	98	174	118	1010
75	65	16	44	123	211	157	2480
90	80	16	51	146	248	174	3090
110	100	16	61	161	283	212	5370

Обратный клапан ПВХ с пружиной SSEIV в разборе



Диаметры от 16 до 63 мм

- 1 — Гайка
 - 2 — Окончание (стандарт — клеевая муфта)
 - 3 — Торцевое уплотнение (стандарт EPDM, FPM под заказ)
 - 4 — Корпус
 - 5 — Пластинка для этикетки
 - 6 — Прозрачная защитная заглушка
 - 7 — Полусфера
 - 8 — Седловое кольцо
 - 9 — Уплотнение полусферы (стандарт EPDM, FPM под заказ)
 - 10 — Опора седлового кольца
 - 12 — Пружина (нерж. сталь*)
- * Также из сплава Hastelloy C276 или стали А316 в оболочке из PTFE (только для DN 40 и DN 50)



Диаметры от 75 до 110 мм

- 1 — Гайка
 - 2 — Окончание (стандарт — клеевая муфта)
 - 3 — Торцевое уплотнение (стандарт EPDM, FPM под заказ)
 - 4 — Корпус
 - 5 — Пластинка для этикетки
 - 6 — Прозрачная защитная заглушка
 - 7 — Полусфера
 - 8 — Седловое кольцо
 - 9 — Уплотнение седлового кольца (стандарт EPDM, FPM под заказ)
 - 10 — Опора седлового кольца
 - 11 — Радиальное уплотнение опоры (стандарт EPDM, FPM под заказ)
 - 12 — Пружина (нерж. сталь*)
- * или стали А316 в оболочке из PTFE

Алматы (7273)495-231
 Ангарск (3955)60-70-56
 Архангельск (8182)63-90-72
 Астрахань (8512)99-46-04
 Барнаул (3852)73-04-60
 Белгород (4722)40-23-64
 Благовещенск (4162)22-76-07
 Брянск (4832)59-03-52
 Владивосток (423)249-28-31
 Владикавказ (8672)28-90-48
 Владимир (4922) 49-43-18
 Волгоград (844)278-03-48
 Вологда (8172)26-41-59
 Воронеж (473)204-51-73
 Екатеринбург (343)384-55-89

Ижевск (3412)26-03-58
 Иваново (4932)77-34-06
 Иркутск (395)279-98-46
 Казань (843)206-01-48
 Калининград (4012)72-03-81
 Калуга (4842)92-23-67
 Кемерово (3842)65-04-62
 Киров (8332)68-02-04
 Коломна (4966)23-41-49
 Кострома (4942)77-07-48
 Краснодар (861)203-40-90
 Красноярск (391)204-63-61
 Курск (4712)77-13-04
 Курган (3522)50-90-47
 Липецк (4742)52-20-81
 Киргизия (996)312-96-26-47

Магнитогорск (3519)55-03-13
 Москва (495)268-04-70
 Мурманск (8152)59-64-93
 Набережные Челны (8552)20-53-41
 Нижний Новгород (831)429-08-12
 Новокузнецк (3843)20-46-81
 Кемерово (3842)65-04-62
 Новосибирск (383)227-86-73
 Ноябрьск (3496)41-32-12
 Омск (3812)21-46-40
 Орел (4862)44-53-42
 Красноярск (391)204-63-61
 Пенза (8412)22-31-16
 Петрозаводск (8142)55-98-37
 Псков (8112)59-10-37
 Россия (495)268-04-70

Пермь (342)205-81-47
 Ростов-на-Дону (863)308-18-15
 Рязань (4912)46-61-64
 Самара (846)206-03-16
 Саратов (845)249-38-78
 Севастополь (8692)22-31-93
 Симферополь (3652)67-13-56
 Смоленск (4812)29-41-54
 Сочи (862)225-72-31
 Ставрополь (8652)20-65-13
 Сыктывкар (8212)25-95-17
 Сургут (3462)77-98-35
 Тамбов (4752)50-40-97
 Казахстан (772)734-952-31

Тверь (4822)63-31-35
 Тольятти (8482)63-91-07
 Томск (3822)98-41-53
 Тула (4872)33-79-87
 Тюмень (3452)66-21-18
 Улан-Удэ (3012)59-97-51
 Ульяновск (8422)24-23-59
 Уфа (347)229-48-12
 Хабаровск (4212)92-98-04
 Чебоксары (8352)28-53-07
 Челябинск (351)202-03-61
 Череповец (8202)49-02-64
 Чита (3022)38-34-83
 Якутск (4112)23-90-97
 Ярославль (4852)69-52-93