

Алматы (7273)495-231
Ангарск (3955)60-70-56
Архангельск (8182)63-90-72
Астрахань (8512)99-46-04
Барнаул (3852)73-04-60
Белгород (4722)40-23-64
Благовещенск (4162)22-76-07
Брянск (4832)59-03-52
Владивосток (423)249-28-31
Владикавказ (8672)28-90-48
Владимир (4922) 49-43-18
Волгоград (844)278-03-48
Вологда (8172)26-41-59
Воронеж (473)204-51-73
Екатеринбург (343)384-55-89

Ижевск (3412)26-03-58
Иваново (4932)77-34-06
Иркутск (395)279-98-46
Казань (843)206-01-48
Калининград (4012)72-03-81
Калуга (4842)92-23-67
Кемерово (3842)65-04-62
Киров (8332)68-02-04
Коломна (4966)23-41-49
Кострома (4942)77-07-48
Краснодар (861)203-40-90
Красноярск (391)204-63-61
Курск (4712)77-13-04
Курган (3522)50-90-47
Липецк (4742)52-20-81
Киргизия (996)312-96-26-47

Магнитогорск (3519)55-03-13
Москва (495)268-04-70
Мурманск (8152)59-64-93
Набережные Челны (8552)20-53-41
Нижний Новгород (831)429-08-12
Новокузнецк (3843)20-46-81
Ноябрьск (3496)41-32-12
Новосибирск (383)227-86-73
Ноябрьск (3496)41-32-12
Омск (3812)21-46-40
Орел (4862)44-53-42
Оренбург (3532)37-68-04
Пенза (8412)22-31-16
Петрозаводск (8142)55-98-37
Псков (8112)59-10-37
Россия (495)268-04-70

Пермь (342)205-81-47
Ростов-на-Дону (863)308-18-15
Рязань (4912)46-61-64
Самара (846)206-03-16
Саранск (8342)22-96-24
Санкт-Петербург (812)309-46-40
Саратов (845)249-38-78
Севастополь (8692)22-31-93
Симферополь (3652)67-13-56
Смоленск (4812)29-41-54
Сочи (862)225-72-31
Ставрополь (8652)20-65-13
Сыктывкар (8212)25-95-17
Сургут (3462)77-98-35
Тамбов (4752)50-40-97
Казахстан (772)734-952-31

Тверь (4822)63-31-35
Тольяти (8482)63-91-07
Томск (3822)98-41-53
Тула (4872)33-79-87
Тюмень (3452)66-21-18
Улан-Удэ (3012)59-97-51
Ульяновск (8422)24-23-59
Уфа (347)229-48-12
Хабаровск (4212)92-98-04
Чебоксары (8352)28-53-07
Челябинск (351)202-03-61
Череповец (8202)49-02-64
Чита (3022)38-34-83
Якутск (4112)23-90-97
Ярославль (4852)69-52-93

<https://fip.nt-rt.ru/> || fpk@nt-rt.ru

Затвор ПВХ промышленный FKOV/LM



Затвор ПВХ или PVC промышленный поворотного типа с ручным управлением. Применяется в серьезных объектах, где требуется высокая надежность или особые требования. Часто устанавливается в качестве регулирующей или запорной арматуры на кислотах, щелочах или других агрессивных средах, а также в системах водоподготовки производств. FKOV/LM — дисковый затвор ПВХ промышленного применения с ручным приводом.

1 — Удобная ручка из высокопрочного ПВХ, со встроенным механизмом блокировки, разблокировки, быстрого ручного управления и системой пошаговой регулировки в 10 положениях (DN 40÷200). Такое устройство дает возможность очень плавной регулировки потока и минимальные потери давления и опасности гидроудара.

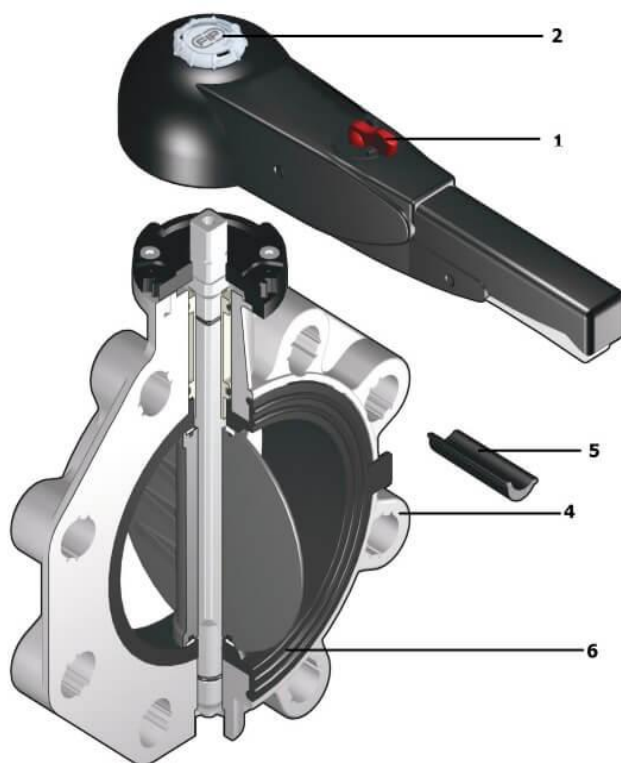
2 — Вы можете установить свою марку или другим образом обозначить Вашу задвижку ПВХ, чтобы ее было легче распознать в системе.

3 — Шток из нержавеющей стали с квадратным сечением, полностью изолированный от взаимодействия с жидкостью, соответствует стандарту ISO 5211 DN 40÷65: 11 мм DN 80÷100: 14 мм DN 125÷150: 17 мм DN 200: 22 мм DN 250÷300: 27 мм.

4 — Усиленный корпус из полипропилена, армированного стекловолокном (PP-GR), материал устойчив к УФ-излучению и отличается высокой механической прочностью.

5 — Специальная фланцевая система для совместимости с большинство международных стандартов трубопроводов, применяемым в промышленности. Встроенные вкладыши под конус из ABS, входящие в комплект поставки моделей DN 40÷200 позволяют удобно отцентровать затвор при монтаже.

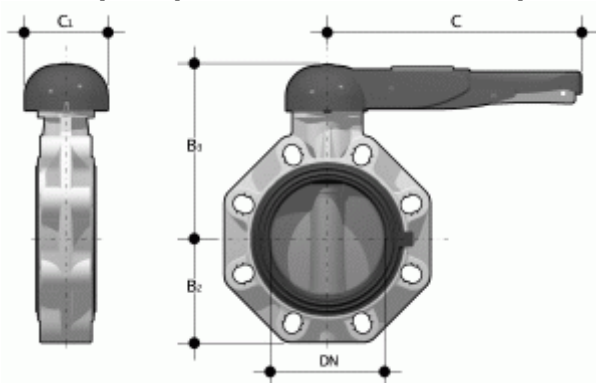
6 — Уплотнение цельное. Затвор зажимается между фланцами и оно служит как для прокладки поворотного диска, так и для среды, в которой он установлен. Благодаря такой конструкции с жидкостью взаимодействует только уплотнение и диск.



Особенности затвора PVC FKOV / LM

- материал поворотного диска — непластифицированный поливинилхлорид (НПВХ или PVC-U);
- размеры — от d 50 до 225 мм;
- тип — «бабочка»;
- диск может быть заменен на другой материал, более подходящий под Вашу среду: ПВХ, РР-Н 100, ХПВХ, АБС, ПВДФ;
- 4 (на диаметрах 50 и 63 мм) и 8 овальных отверстий для болтов совместимы с фланцами любых стандартов;
- управление — ручное, затвор снабжен эргономической ручкой со встроенным запирающим механизмом;
- компактная конструкция;
- кольцевое уплотнение может быть вынуто и поменяно, выполняется из EPDM, FPM. (NBR по запросу);
- возможно расширения и дальнейшего использование редуктора, электро- или пневмо- приводов.

Размеры промышленного затвора ПВХ FIP с ручным приводом



d	DN	PN	B2	B3	C	C1	Вес, г	Кол. отв.
50	40	16	60	137	175	100	900	4
63	50	16	70	143	175	100	1080	4
75	65	10	80	164	272	110	1470	4
90	80	10	93	178	272	110	1870	8
110	100	10	107	192	272	110	2220	8
*125	125	10	120	212	330	110	3100	8
140	125	10	120	212	330	110	3100	8
160	150	10	134	225	330	110	3850	8
**200	200	10	161	272	420	122	6750	8
225	200	10	161	272	420	122	6750	8

* В дисковом затворе FKOV d 140 для монтажа на на 125 трубу используются специальные бурты QPV125FKE d 125 мм;

** В дисковом затворе FKOV d 225 для монтажа на на 200 трубу используются специальные бурты QPV200FKE d 200 мм;