

Алматы (7273)495-231
Ангарск (3955)60-70-56
Архангельск (8182)63-90-72
Астрахань (8512)99-46-04
Барнаул (3852)73-04-60
Белгород (4722)40-23-64
Благовещенск (4162)22-76-07
Брянск (4832)59-03-52
Владивосток (423)249-28-31
Владикавказ (8672)28-90-48
Владимир (4922) 49-43-18
Волгоград (844)278-03-48
Вологда (8172)26-41-59
Воронеж (473)204-51-73
Екатеринбург (343)384-55-89

Ижевск (3412)26-03-58
Иваново (4932)77-34-06
Иркутск (395)279-98-46
Казань (843)206-01-48
Калининград (4012)72-03-81
Калуга (4842)92-23-67
Кемерово (3842)65-04-62
Киров (8332)68-02-04
Коломна (4966)23-41-49
Кострома (4942)77-07-48
Краснодар (861)203-40-90
Красноярск (391)204-63-61
Курск (4712)77-13-04
Курган (3522)50-90-47
Липецк (4742)52-20-81
Киргизия (996)312-96-26-47

Магнитогорск (3519)55-03-13
Москва (495)268-04-70
Мурманск (8152)59-64-93
Набережные Челны (8552)20-53-41
Нижний Новгород (831)429-08-12
Новокузнецк (3843)20-46-81
Ноябрьск (3496)41-32-12
Новосибирск (383)227-86-73
Ноябрьск (3496)41-32-12
Омск (3812)21-46-40
Орел (4862)44-53-42
Оренбург (3532)37-68-04
Пенза (8412)22-31-16
Петрозаводск (8142)55-98-37
Псков (8112)59-10-37
Россия (495)268-04-70

Пермь (342)205-81-47
Ростов-на-Дону (863)308-18-15
Рязань (4912)46-61-64
Самара (846)206-03-16
Саранск (8342)22-96-24
Санкт-Петербург (812)309-46-40
Саратов (845)249-38-78
Севастополь (8692)22-31-93
Симферополь (3652)67-13-56
Смоленск (4812)29-41-54
Сочи (862)225-72-31
Ставрополь (8652)20-65-13
Сыктывкар (8212)25-95-17
Сургут (3462)77-98-35
Тамбов (4752)50-40-97
Казахстан (772)734-952-31

Тверь (4822)63-31-35
Тольяти (8482)63-91-07
Томск (3822)98-41-53
Тула (4872)33-79-87
Тюмень (3452)66-21-18
Улан-Удэ (3012)59-97-51
Ульяновск (8422)24-23-59
Уфа (347)229-48-12
Хабаровск (4212)92-98-04
Чебоксары (8352)28-53-07
Челябинск (351)202-03-61
Череповец (8202)49-02-64
Чита (3022)38-34-83
Якутск (4112)23-90-97
Ярославль (4852)69-52-93

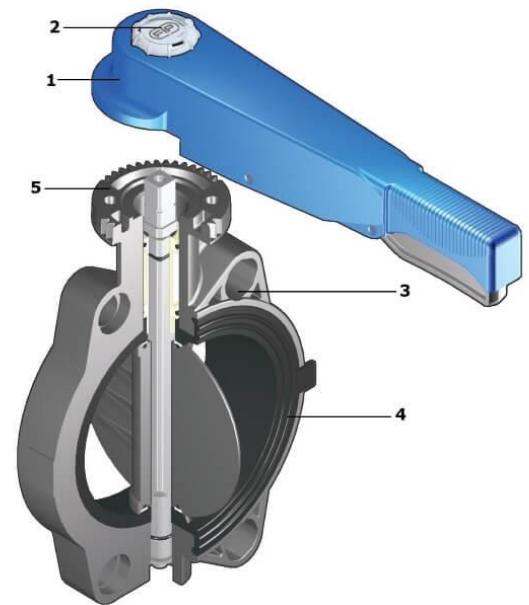
<https://fip.nt-rt.ru/> || fpk@nt-rt.ru

Дисковый затвор ПВХ FEOV



Задвижка ПВХ серии FEOV производства завода FIP Италия поставляется на рынке уже более 10 лет и за это время зарекомендовала себя как надежная и доступная. Задвижка ПВХ используется как в трубопроводах для воды и водоподготовки, так и в других видах жидкости (например, в пищевых продуктах) и газовых средах.

- 1 — Специальная рукоятка из очень прочного ПВХ с 12 позициями регулировки открытия (каждые 7,5 градусов).
- 2 — Вы можете установить свою марку или другим образом обозначить Вашу задвижку ПВХ, чтобы ее было легче распознать в системе.
- 3 — Система межфланцевого соединения совместима с большинством вариантов, применяемых на трубах в России.
- 4 — Уплотнение цельное. Задвижка зажимается между фланцами и оно служит как для прокладки поворотного диска, так и для среды, в которой установлена задвижка. Благодаря такой конструкции с жидкостью взаимодействует только уплотнение и диск.

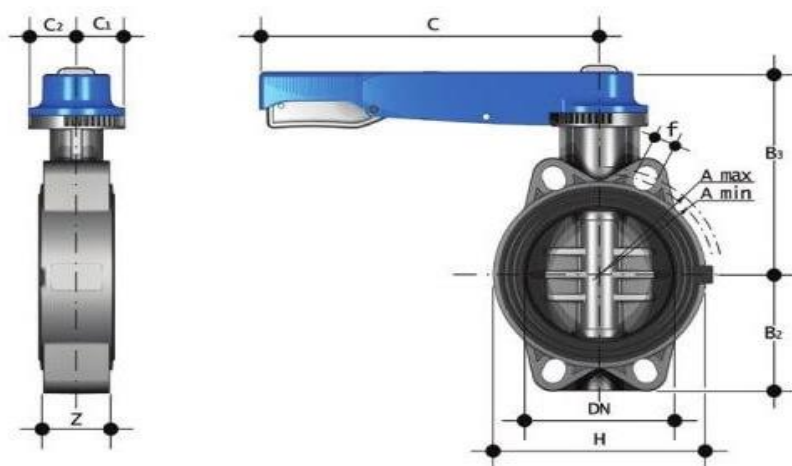


Особенности задвижки ПВХ FEOV/LM

- конструкция — дисковый затвор ПВХ поворотный межфланцевый общего применения с ручным приводом
- материал — непластифицированный поливинилхлорид (ПВХ или PVC-U);
- тип — «бабочка»;
- размеры — от d 50 до 225 мм;
- 4 (либо 8 на диаметрах свыше 200) овальных отверстия для болтов совместимы с фланцами любых стандартов;
- компактная конструкция;
- кольцевое уплотнение заменяемо, выполняется из EPDM и FPM;
- возможно использование электро- или пневмо- приводов.



Размеры задвижки ПВХ «Баттерфляй»



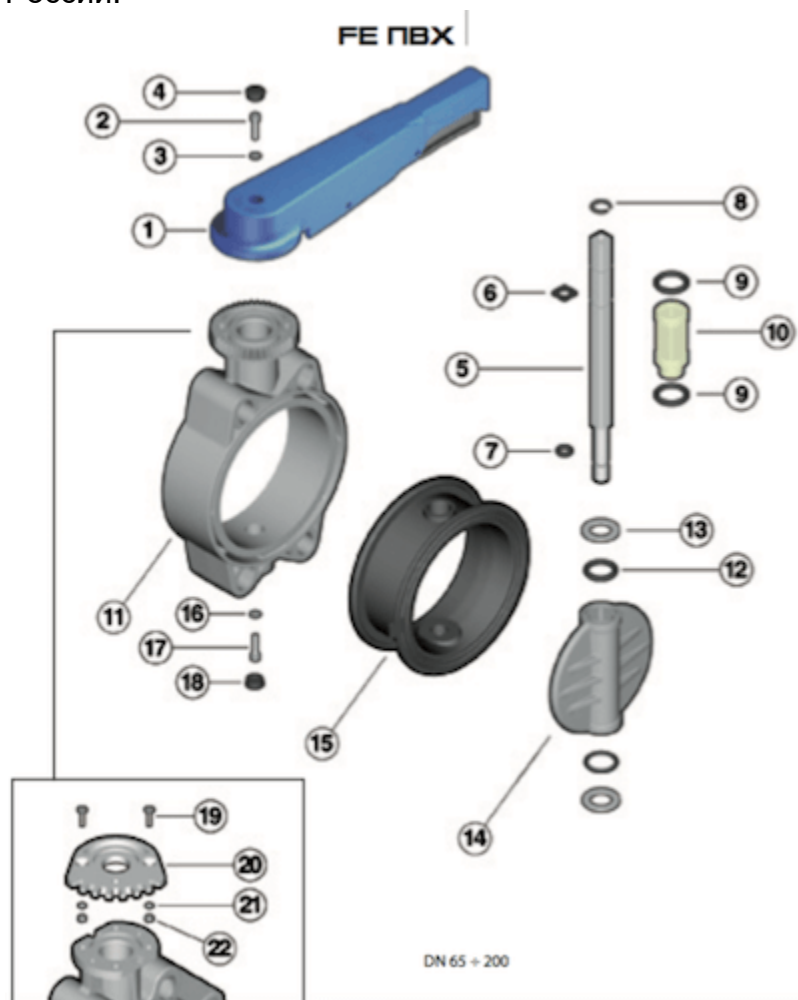
d	DN	PN	B2	B3	C	C1	C2	H	Z	A	A	f	Вес, г	Кол. отв.
										min.	max.			
50	40	16	60	136	175	45	42	132	33	93,5	109	19	827	4
63	50	16	70	143	175	45	42	147	43	108	124	19	1012	4
75	65	10	80	168	250	45	53	165	46	128	144	19	1420	4
90	80	10	90	182	250	45	53	130	49	145	159	19	1640	4
110	100	10	105	196	250	45	53	150	56	165	190	19	1990	4
*125	125	10	121	215	335	45	53	185	64	204	215	23	3030	4
140	125	10	121	215	335	45	53	185	64	204	215	23	3030	4
160	150	10	132	229	335	45	53	210	70	230	242	23	3730	4
**200	200	10	161	309	425	65	82	325	71	280	298	23	8240	8
225	200	10	161	309	425	65	82	325	71	280	298	23	8240	8

* — представляет из себя задвижку FEOV d 140 со специальными буртами на трубу d 125 мм;

** — это FEOV d 225 со специальными буртами на трубопровод d 200;

Преимущества задвижки ПВХ производства FIP Италия

- небольшое время на открытие и запирание задвижки;
- даже на больших диаметрах ручное управление остается легким, а благодаря механизму запирания ручки еще и надежным;
- минимальный вес и размеры, что упрощает транспортировку и установку;
- герметичность класса А — на 100% отсутствие протекания;
- разборная конструкция и заменяемость элементов делает задвижку ремонтпригодной и легкой в эксплуатации.
- В компании Абатол можно купить задвижку ПВХ по низким ценам и с доставкой по России.



Алматы (7273)495-231
 Ангарск (3955)60-70-56
 Архангельск (8182)63-90-72
 Астрахань (8512)99-46-04
 Барнаул (3852)73-04-60
 Белгород (4722)40-23-64
 Благовещенск (4162)22-76-07
 Брянск (4832)59-03-52
 Владивосток (423)249-28-31
 Владикавказ (8672)28-90-48
 Владимир (4922) 49-43-18
 Волгоград (844)278-03-48
 Вологда (8172)26-41-59
 Воронеж (473)204-51-73
 Екатеринбург (343)384-55-89

Ижевск (3412)26-03-58
 Иваново (4932)77-34-06
 Иркутск (395)279-98-46
 Казань (843)206-01-48
 Калининград (4012)72-03-81
 Калуга (4842)92-23-67
 Кемерово (3842)65-04-62
 Киров (8332)68-02-04
 Коломна (4966)23-41-49
 Кострома (4942)77-07-48
 Краснодар (861)203-40-90
 Красноярск (391)204-63-61
 Курск (4712)77-13-04
 Курган (3522)50-90-47
 Липецк (4742)52-20-81
 Киргизия (996)312-96-26-47

Магнитогорск (3519)55-03-13
 Москва (495)268-04-70
 Мурманск (8152)59-64-93
 Набережные Челны (8552)20-53-41
 Нижний Новгород (831)429-08-12
 Новокузнецк (3843)20-46-81
 Ноябрьск (3496)41-32-12
 Новосибирск (383)227-86-73
 Ноябрьск (3496)41-32-12
 Омск (3812)21-46-40
 Орел (4862)44-53-42
 Оренбург (3532)37-68-04
 Пенза (8412)22-31-16
 Петрозаводск (8142)55-98-37
 Псков (8112)59-10-37
 Россия (495)268-04-70

Пермь (342)205-81-47
 Ростов-на-Дону (863)308-18-15
 Рязань (4912)46-61-64
 Самара (846)206-03-16
 Саранск (8342)22-96-24
 Санкт-Петербург (812)309-46-40
 Саратов (845)249-38-78
 Севастополь (8692)22-31-93
 Симферополь (3652)67-13-56
 Смоленск (4812)29-41-54
 Сочи (862)225-72-31
 Ставрополь (8652)20-65-13
 Сыктывкар (8212)25-95-17
 Сургут (3462)77-98-35
 Тамбов (4752)50-40-97
 Казахстан (772)734-952-31

Тверь (4822)63-31-35
 Тольятти (8482)63-91-07
 Томск (3822)98-41-53
 Тула (4872)33-79-87
 Тюмень (3452)66-21-18
 Улан-Удэ (3012)59-97-51
 Ульяновск (8422)24-23-59
 Уфа (347)229-48-12
 Хабаровск (4212)92-98-04
 Чебоксары (8352)28-53-07
 Челябинск (351)202-03-61
 Череповец (8202)49-02-64
 Чита (3022)38-34-83
 Якутск (4112)23-90-97
 Ярославль (4852)69-52-93